

Ruijie LitePON ソリューション

ユーザーガイド

著作権声明

copyright © 2024 Ruijie Networks

本文書および本声明に関する一切の権利はRuijie Networksに帰属します。

いかなる組織または個人も、商業目的で本文書のコンテンツをRuijie Networksの書面による事前許可なく全体または部分的に、複製、抜粋、バックアップ、修正、転用、他の言語への翻訳などの二次利用をすることはできません。

 およびその他のRuijie Networksの商標は、Ruijie Networksの商標です。

この文書に記載されているその他すべての商標または登録商標は、それぞれの所有者が所有権を持っています。

免責事項

お客様が購入した製品、サービス、または特性等には商業契約および条項の約束が適用されるものとし、本文書に記載されている一部または全部の製品、サービスまたは特性は、お客様の購入または使用の範囲内ではない場合があります。契約で別段の合意がない限り、Ruijie Networksは、本文書の内容に関して明示的または黙示的を問わずいかなる表明も保証も行いません。

本文書に記載されているサードパーティソフトウェアの名前、リンク、説明、スクリーンショット、およびその他の情報は、ユーザーに参照を提供する目的のみとしており、Ruijie Networksはサードパーティソフトウェアの使用をユーザーに明示的、黙示的に推奨するものではありません。サードパーティソフトウェアのサービス適用性、安全性、または法令順守に関してはいかなる承諾または保証も致しかねます。お客様はサービス要件に基づいてサードパーティソフトウェアの使用を選択し、法的認可を取得する必要があります。サードパーティソフトウェアの使用によって引き起こされるすべてのリスクや損害について、Ruijie Networksは、いかなる責任も負いません。

本文書の内容は、製品のバージョンアップおよびその他の原因により随時更新されます。Ruijie Networksは、通知やプロンプトなしに本文書の内容を変更する権利を留保します。

このマニュアルは使用上のガイドのみです。Ruijie Networksは、その内容が正確で信頼できるものであることを保証するために最善を尽くしてこのマニュアルを作成していますが、このマニュアルの内容に誤りや欠落が完全でないことを保証致しかね、このマニュアルに記載されているすべての情報は、明示的か黙示的かを問わず、いかなる種類の保証も構成するものではありません。

はじめに

対象

このマニュアルは次の人々を対象としています。

- ネットワークエンジニア
- 技術実施担当者
- ネットワーク管理者

技術サポート

- Ruijie Networks公式ウェブサイト: <https://www.ruijie.co.jp/>
- 総合サポートセンター: <https://www.ruijie.co.jp/service>
- 故障・修理のお申し込み: <https://www.ruijie.co.jp/service/post-sales>
- その他のお問い合わせ: <https://www.ruijie.co.jp/service/request>
- Ruijie Networks文書サポートとフィードバック電子メールボックス: doc@ruijie.com.cn

本文書の取り決め

1. 各種記号

本マニュアルでは、操作時に特に注意が必要な箇所を、さまざまな目立つ記号で標記しています。これらの記号は以下のとおりです。



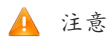
危険

重要な安全操作手順を示します。デバイスを操作するときは、これら情報に注意し、放置してアクシデントが発生した後の標準対策を理解する必要があります。そうしないと、人身傷害を引き起こす可能性があります。



警告

利用者が必ず守っていただきたいルールを示します。この情報を無視すると、データの損失や機器の損傷が発生する可能性があります。



注意

ユーザーが知っておくべき重要な情報を示します。この情報を無視すると、機能無効やパフォーマンスの低下が発生する可能性があります。



説明

補足、説明、ヒントなどを提供するために使用されます。このような情報を無視しても、重大な結果に繋がりません。



製品・バージョンのサポート

製品・バージョンのサポートを説明します。

2. 説明

このマニュアルに説明された一部の情報（例えば、製品モデル、ディスクリプション、ポートタイプ、ソフトウェアインターフェースなど）はあくまでもご参考までに。具体的な情報は実際に使用される製品バージョンをご確認ください。

目 录

はじめに	1
1 LitePONソリューション紹介	1
1.1 LitePON親機RG-MT3002製品紹介	1
1.1.1 製品外観	1
1.1.2 製品インタフェースとインジケータ	2
1.1.3 ネームプレートラベル	4
1.1.4 寸法と重量	4
1.1.5 インタフェース仕様	5
1.1.6 電源アダプタ仕様	5
1.1.7 環境と信頼性	5
1.2 LitePON子機RG-MU3064製品紹介	6
1.2.1 製品外観	6
1.2.2 製品インタフェースとインジケータ	7
1.2.3 ネームプレートラベル	9
1.2.4 寸法と重量	9
1.2.5 インタフェース仕様	9
1.2.6 電源アダプタ仕様	10
1.2.7 RFと標準仕様	10
1.2.8 環境と信頼性	11
1.3 オプションアクセサリの紹介	11
1.3.1 スプリッターシリーズ	11
1.3.2 SFP+モジュール RG-XG-SFP-T	14
2 典型的なシナリオとネットワーキング設計	16
2.1 典型的なシナリオ	16
2.1.1 ONUにアップリンクするシナリオ	16
2.1.2 光スイッチにアップリンクするシナリオ	17
2.1.3 ルーターにアップリンクするシナリオ	18
2.2 ネットワーキング設計	19

2.2.1	ソリューション1: スプリッターの数が最小限だが配線が比較的長い	19
2.2.2	ソリューション2: スプリッターの数と配線長のバランスが取れる	21
3	ネットワーク設計ガイド	22
3.1	事前設定テンプレート設計	22
3.2	隔離グループ設計	22
3.3	リモート管理設計	22
3.4	PONアクセス方式設計	22
3.5	帯域幅設計	22
4	ハードウェア設置	23
4.1	設置フロー	23
4.2	設置前の準備	23
4.2.1	安全注意事項	23
4.2.2	設置要件	23
4.2.3	EMI要件	24
4.2.4	設置ツール	24
4.2.5	開梱と検品	24
4.3	親機RG-MT3002設置	25
4.3.1	デスクトップ設置	25
4.3.2	壁掛け設置	25
4.3.3	キャビネット設置:	27
4.4	スプリッター設置	27
4.5	子機RG-MU3064の設置	36
4.5.1	デスクトップ設置	36
4.5.2	壁掛け設置	36
4.6	ケーブル接続	38
4.7	受入れガイド	39
4.7.1	電源オン前の検査項目	39
4.7.2	電源オン後の検査	39
4.7.3	ネットワーク接続チェック	39
5	サイト構築と設定	41
5.1	基礎設定-プラグアンドプレイ	41

5.2 RG-MT3002カスタマイズ設定	43
5.2.1 テンプレート設定	43
5.2.2 WANの出力VLAN設定	44
5.2.3 管理IP設定.....	47
5.2.4 管理端末設定.....	47
5.2.5 ONU認証モードとアクセスを許可するONUの設定.....	48
5.2.6 帯域幅設定	48
5.2.7 隔離グループ設定	49
5.2.8 ニックネーム設定	50
5.3 RG-MU3064カスタマイズ設定.....	50
5.3.1 テンプレート設定	50
5.3.2 管理IP設定.....	51
5.3.3 管理端末.....	51
6 故障対応	53
6.1 一般故障対応.....	53
6.1.1 電源オン後、ステータスライトが点灯しません.....	53
6.1.2 イーサネットケーブルを接続した後、ネットワークアダプタ接続異常があります .53	
6.1.3 POWERインジケータが長時間消灯しています.....	53
6.1.4 LitePON子機の通信異常は、インジケータが緑とオレンジの二色で点滅します。 ...53	
7 よくある質問.....	54

1 LitePON ソリューション紹介

Ruijie LitePONソリューションは、主にアパート、ホテル、および高いネットワーク品質を必要とする他のシナリオで応用され、高速レート、低コスト、拡張が容易で保守が容易なワイヤレスネットワークソリューションを提供します。LitePONソリューションの特長は次のとおりです。

- 高度な統合：ゲートウェイ、AC、その他のデバイスを個別に配備する必要はありません
- 簡単導入：配備が簡単であり、プラグアンドプレイ
- 最小限運用と保守：JaCs プラットフォームのワンストップ管理、可視化インテリジェントな運用と保守
- 強力な互換性と簡単な拡張性：このソリューションはさまざまなシナリオに対応でき、アップリンクポートはプラグブルモジュールをサポートしています。
- 壁掛けとデスクトップの二種類の設置方法で利用可能：アパート、ショッピングモール、ホテルなどで柔軟に適用できます。
- 強力なWi-Fiパフォーマンス：2×2 空間ストリームアーキテクチャ、内蔵ハイゲインアンテナ

LitePONソリューションには、主に親機RG-MT3002、子機RG-MU3064とスプリッターなどアクセサリが含まれています。

- LitePON親機RG-MT3002

RG-MT3002は、Ruijieが発売した軽量Mini-OLTデバイスで、アップリンクポートとして1つのSFP+ポート、ダウンリンクポートとして2つのGPONポートをサポートし、最大64台のONUデバイスをサポートします。4つの100/1000 Base-Tアダプティブイーサネットポートを同時に搭載。

- LitePON子機 RG-MU3064

RG-MU3064は、連携して使用される室内ONUで、アップリンクポートとして1つのGPONポートをサポートし、802.11a/b/g/n/ac/axのWi-Fiプロトコルをサポートし、最大ワイヤレス アクセスレートは2.975Gbpsです。1つの100/1000 Base-Tイーサネットアダプティブポートと1つの100/1000/2500 Base-Tイーサネットアダプティブポートをサポートします。

- スプリッター (RG-MS0008/RG-MS0016/RG-MS0017/RG-MS0032)

光分岐技術により、1:8、1:16、1:17、1:32 の光分岐要件が達成され、さまざまな応用シナリオに対応します。

- SFP+対応10Gモジュール (RG-XG-SPF-T)

RG-MT3002アップリンクポートに適用するプラグブルモジュールは最大10Gb/sのデータ通信に対応します。

1.1 LitePON 親機 RG-MT3002 製品紹介

1.1.1 製品外観

图1-1 RG-MT3002 製品外観図



1.1.2 製品インターフェースとインジケータ

製品インターフェース

図1-2 製品インターフェース図

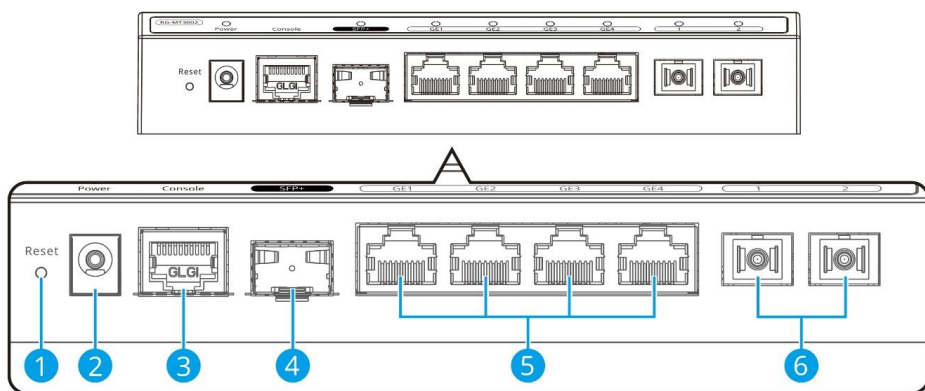


表1-1 製品インターフェース図説明

番号	インターフェース名称	機能ディスクリプション
1	リセットボタン	5 ~ 20 秒間押し続けるとデフォルト設定が復元され、20 秒以上押し続けると工場出荷時の設定が復元されます
2	DC電源ポート	電源ポート、12V DC電源入力
3	コンソールポート	RJ45 コンソールポート シリアルポートのボーレート115200bit/s
4	アップリンクポート	SFP+ポート *1(10GE)
5	GEポート	RJ45、ギガビットイーサネット
6	GPONポート	GPON (SC/UPC)

製品インジケータ

図1-3 製品インジケータ図

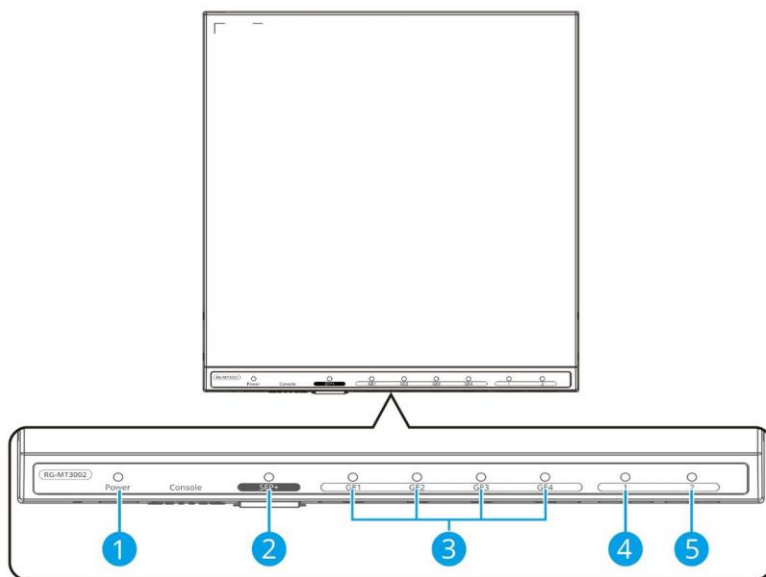


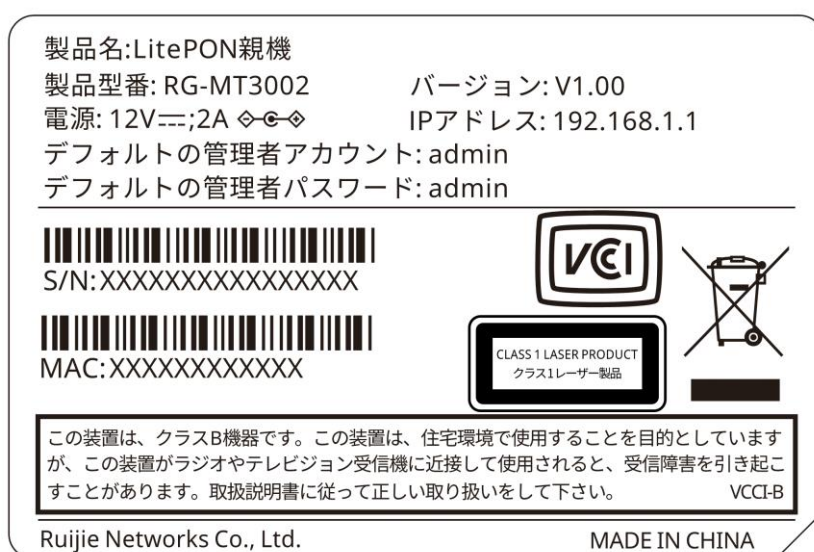
表1-2 製品インジケータ図説明

番号	インジケータのシルクスクリーン	インジケータ名称	色	表示機能
1	電源	電源インジケータ	緑	点灯: デバイス電源オン中 消灯: デバイス電源オフ中
2	SFP+	アップリンク10G光ポート/電ポートインジケータ	緑	消灯: システムの電源が入っていないか、アップリンクのネットワークケーブル/光ファイバーが接続されていません 点灯: アップリンクのネットワークケーブル/光ファイバー接続済み、データ転送なし 点滅: データ転送中
3	GE1//2/3/4	ダウンリンクLANポートインジケータ	緑	消灯: システムの電源が入っていないか、ダウンリンクのネットワークケーブルが接続されていません 点灯: ダウンリンクのネットワークケーブル接続済み、データ転送なし 点滅: データ転送中
4	1	ダウンリンク光ポートインジケータ1	緑	消灯: システムの電源が入っていないか、ダウンリンクの光ファイバーが接続されていません 点灯: ダウンリンクの光ファイバー接続済み、データ転送なし 点滅: データ転送中

番号	インジケータのシルクスクリーン	インジケータ名称	色	表示機能
5	2	ダウンリンク光ポートインジケータ2	緑	消灯: システムの電源が入っていないか、ダウンリンクの光ファイバーが接続されていません 点灯: ダウンリンクの光ファイバー接続済み、データ転送なし 点滅: データ転送中

1.1.3 ネームプレートラベル

図1-4 ネームプレートラベル図



1.1.4 寸法と重量

表1-3 寸法と重量仕様表

寸法	185Mm × 183mm × 37.1mm
重量	≤1.5kg
デバイス全体の最大消費電力	15.77W
設置方式	デスクトップ、壁掛け、ラック

1.1.5 インタフェース仕様

表1-4 インタフェース仕様表

製品認証		VCCI-B、Jate
ダウンリンクポート	イーサネットポート	GE * 4(RJ45) 10Mbit/s、100Mbit/s、または 1000Mbit/s のインターフェイスレート 適応をサポート 適合標準: IEEE802.3ab
	PONポート	GPON × 2 (SC/UPC) 伝送レート: ダウンリンク 2.488Gbit/s、アップリンク 1.244Gbit/s 適合標準: ITU-T G.984.2 パワーレベルクラス B+
アップリンクポート	ポート仕様	SFP+ *1(10GE) 適合標準: 10GBASE-T、拡張して10GBASE-X 対応可能

1.1.6 電源アダプタ仕様

表1-5 電源アダプタ仕様表

アダプタ認証	PSE
入力定格電圧範囲	AC 100V~240V, 50/60Hz
入力電流範囲	≤0.8A
出力電圧	12V DC
最大出力電流	2A
最大出力電力	24W
重量	≤0.2kg

1.1.7 環境と信頼性

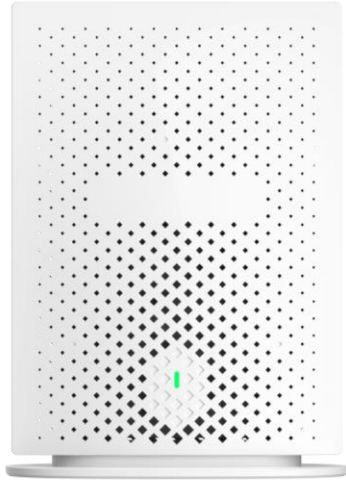
表1-6 環境と信頼性仕様表

温度	動作温度: -10°C ~ 55°C 保管温度: -40°C ~ 70°C
湿度	動作湿度: 5%~95% (結露なし) 保管湿度: 5%~95% (結露なし)
放熱	自然放熱
動作海拔高度	0m~5000m

1.2 LitePON 子機 RG-MU3064 製品紹介

1.2.1 製品外観

图1-5 RG-MU3064 製品外観図



1.2.2 製品インタフェースとインジケータ

製品インタフェース

図1-6 RG-MU3064 インタフェース図

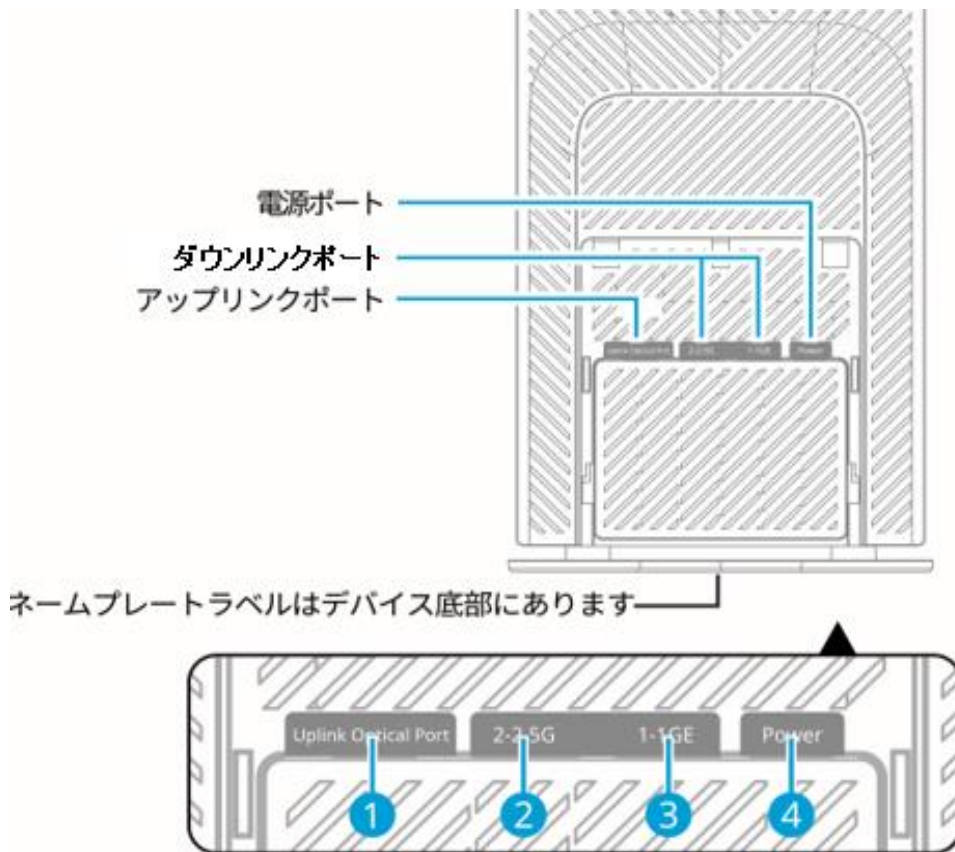


表1-7 RG-MU3064 インタフェース図説明

番号	インタフェース名称	機能ディスクリプション
1	GPONポート	GPON(SC/UPC)
2	2.5Gイーサネットポート	RJ45、2.5Gイーサネットポート
3	GEポート	RJ45、ギガビットイーサネットポート
4	電源ポート	電源ポート、12V DC電源入力

製品インジケータ

図1-7 RG-MU3064 製品インジケータ図

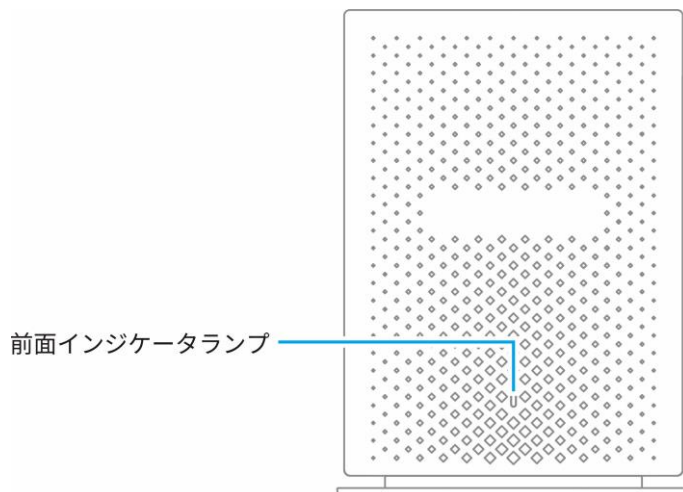


表1-8 RG-MU3064 製品インジケータ説明

色	状態	インジケータ意味
緑	点灯	電源オン初期化中。
オレンジ / 緑	交互に点滅	初期化が完了しましたが、光ファイバーが正しく接続されていません。
青	点灯	初期化が完了し、光ファイバー経由でメインデバイスに接続され、登録済み。
	点滅	初期化が完了し、光ファイバー経由でメインデバイスに接続され、登録中。
消灯	なし	システム電源オフ中。

1.2.3 ネームプレートラベル

図1-8 ネームプレートラベル



1.2.4 寸法と重量

表1-9 寸法と重量表

親機寸法	125mmx173mmx66mm
製品正味重量	親機重量: ≤ 1kg
デバイス全体の最大消費電力	12.95W
設置方式	デスクトップ、壁掛け
放熱	自然放熱

1.2.5 インタフェース仕様

表1-10 インタフェース仕様表

製品認証	VCCI-B、MIC、Jate	
ダウンリンクポート	ポート仕様	GE×1+ 2.5G×1(RJ45) 10Mbit/s、100Mbit/s、1000Mbit/s、または2500Mbit/sのインターフェイスレート適応をサポート 適合標準: IEEE802.3ab、IEEE802.3bz
アップリンクポート	ポート仕様	GPON × 1 (SC/UPC) 伝送レート: ダウンリンク 2.488Gbit/s、アップリンク 1.244Gbit/s 適合標準: ITU-T G.984.2 パワーレベルクラス B+

1.2.6 電源アダプタ仕様

表1-11 電源アダプタ仕様表

アダプタ認証	PSE
入力定格電圧範囲	AC 100V~240V, 50/60Hz
入力電流範囲	≤0.6A
出力電圧	12V DC
最大出力電流	1.5A
最大出力電力	18W

1.2.7 RF と標準仕様

表1-12 RF と標準仕様表

空間ストリーム数	2.4GHz: 二つ空間フロー 5GHz: 二つ空間フロー
転送レート	2.4GHz: 574 Mbps 5GHz: 2.4 Gbps ピークレート: 2.975Gbps.
変調方式	DSSS: DBPSK @ 1 Mbps、DQPSK @ 2 Mbps、およびCCK @ 5.5/11 Mbps OFDM: BPSK @ 6/9 Mbps、QPSK @ 12/18 Mbps、16-QAM @ 24 Mbps、および64-QAM @ 48/54 Mbps MIMO-OFDM: QPSK、16-QAM、64-QAM、256-QAM、および1024-QAM
受信感度	11b: -96dBm (1Mbps) 、-93dBm (5Mbps) 、-89 dBm (11Mbps) 11a/g: -91dBm (6Mbps) 、-85dBm (24Mbps) 、-80dBm (36Mbps) 、-74dBm (54Mbps) 11n: -90dBm@MCS0、-70dBm@MCS7、-89 dBm @MCS8、-68dBm@MCS15 11ac: HT20: -88dBm (MCS0) 、-63dBm (MCS9) 11ac: HT40: -85dBm (MCS0) 、-60dBm (MCS9) 11ac: HT80: -82dBm (MCS0) 、-57dBm (MCS9) 11ax: HE80: -82dBm (MCS0) 、-57dBm (MCS9) 、-52dBm (MCS11) 11ax: HE160: -79dBm (MCS0) 、-53dBm (MCS9) 、-50dBm (MCS11)

1.2.8 環境と信頼性

表1-13 環境と信頼性仕様表

温度	動作温度: -10°C ~ 45°C 保管温度: -40°C ~ 70°C
湿度	動作湿度: 5%~95% (結露なし) 保管湿度: 5%~95% (結露なし)
放熱	自然放熱
動作海拔高度	0m~5000m

1.3 オプションアクセサリの紹介

1.3.1 スプリッターシリーズ

親機RG-MT3002の単一のダウンリンク光信号を複数チャンネルの光信号に分割し、複数台の子機RG-MU3064に分配する役割を果たします。複数台の子機RG-MU3064のアップリンク光信号を同時に一つの光信号にマージして、親機RG-MT3002に送信することで、ポイントツーマルチポイントのネットワークアクセスサービスを実現します。

1. 等比率スプリッターRG-MS0008/RG-MS0016/RG-MS0032

图1-9 RG-MS0008 製品外観図



図1-10 RG-MS0016 製品外観図

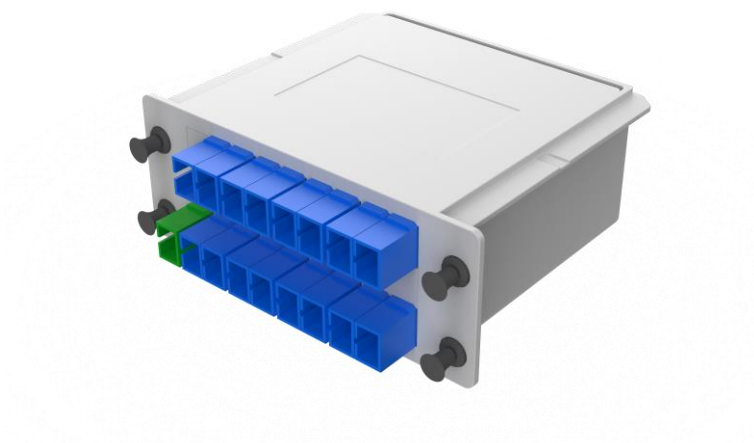
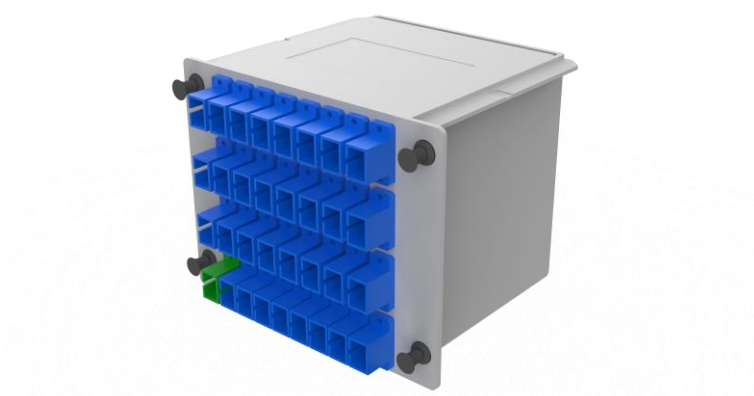


図1-11 RG-MS0032 製品外観図



仕様指標

表1-14 MS0008/MS0016/MS0032 主要仕様指標

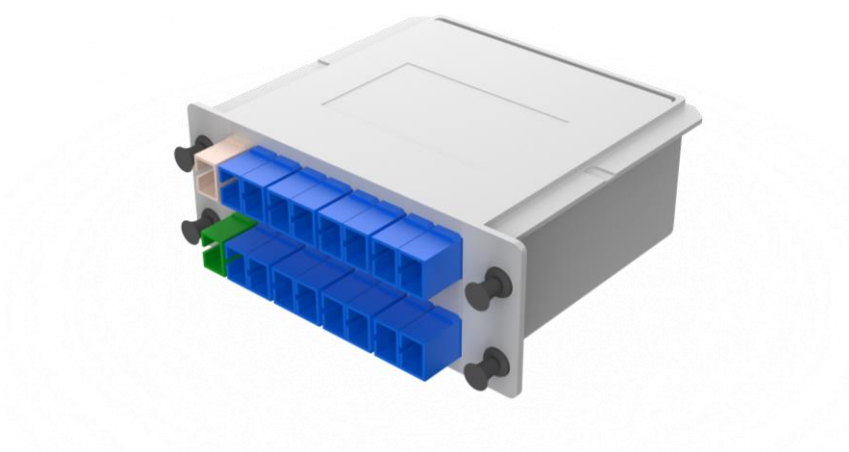
製品モデル	RG-MS0008	RG-MS0016	RG-MS0032
スプリッター比率	1:8	1:16	1:32
波長(nm)	1260 - 1650		
挿入損失(dB)	≤10.4	≤14.0	≤17.2
損失均一性 (dB)	≤0.8	≤1.2	≤1.5
寸法(mm) (W × D × H)	130×100×25	130×100×50	130×100×102
コネクタタイプ	SC/UPC		

製品モデル	RG-MS0008	RG-MS0016	RG-MS0032
動作温度 (°C)	-40 ~ 85		
保管温度 (°C)	-40 ~ 85		
動作湿度 (%)	5 ~ 95		
保管湿度 (%)	< 40		
アダプタ色	入力: 緑 出力: 青		

2. 非等比率スプリッターRG-MS0017

製品外観

图1-12 RG-MS0017 製品外観図



仕様指標

表1-15 MS00017 主要仕様指標

製品モデル	RG-MS0017	
スプリッター比率	1:17	
波長 (nm)	1260 - 1650	
挿入損失(dB)	カスケードポート	≤2.1
	出力ポート	≤19.4
損失均一性 (dB)	出力ポート ≤1.0	

寸法(mm) (W × D × H)	130×100×50
コネクタタイプ	SC/UPC
動作温度 (°C)	-40 ~ 85
保管温度 (°C)	-40 ~ 70
動作湿度 (%)	5 ~ 95
保管湿度 (%)	< 40
アダプタ色	入力: 緑、出力: 青、カスケード: 灰色

1.3.2 SFP+モジュール RG-XG-SFP-T

製品外観

图1-13 製品外観



仕様指標

表1-16 RG-XG-SFP-T 主要仕様指標

プロトコル要件	SFF-8431
	SFF-8432
	SFF-8472
出力電圧要件	$2.8V < V_{OH} < 3.6$
	$0V < V_{OL} < 0.5V$
入力電圧要件	$0V < V_{IL} < 0.8V$
	$2V < V_{IH} < 3.6V$
レート	CAT6Aケーブルを使用する場合、転送レートが10Gbpsにネゴシエートされた場合、最大転送距離は30メートルです
	CAT5Eケーブルを使用する場合、転送レートが1000Mbpsにネゴシエートされた場合、最大転送距離は100メートルです
転送	10GBase-Tの場合はXFIモードで転送します 10/100/1000Base-Tの場合はSGMIIモードで転送します
カプセル化	SFP+
インタフェース	RJ45
動作温度範囲	-40°C ~ 85°C
動作電圧範囲	3.3V±5%
保管温度範囲	-40°C ~ 85°C
最大入力	-0.5V ~ 3.6V
消費電力	≤3W

2 典型的なシナリオとネットワーク設計

2.1 典型的なシナリオ

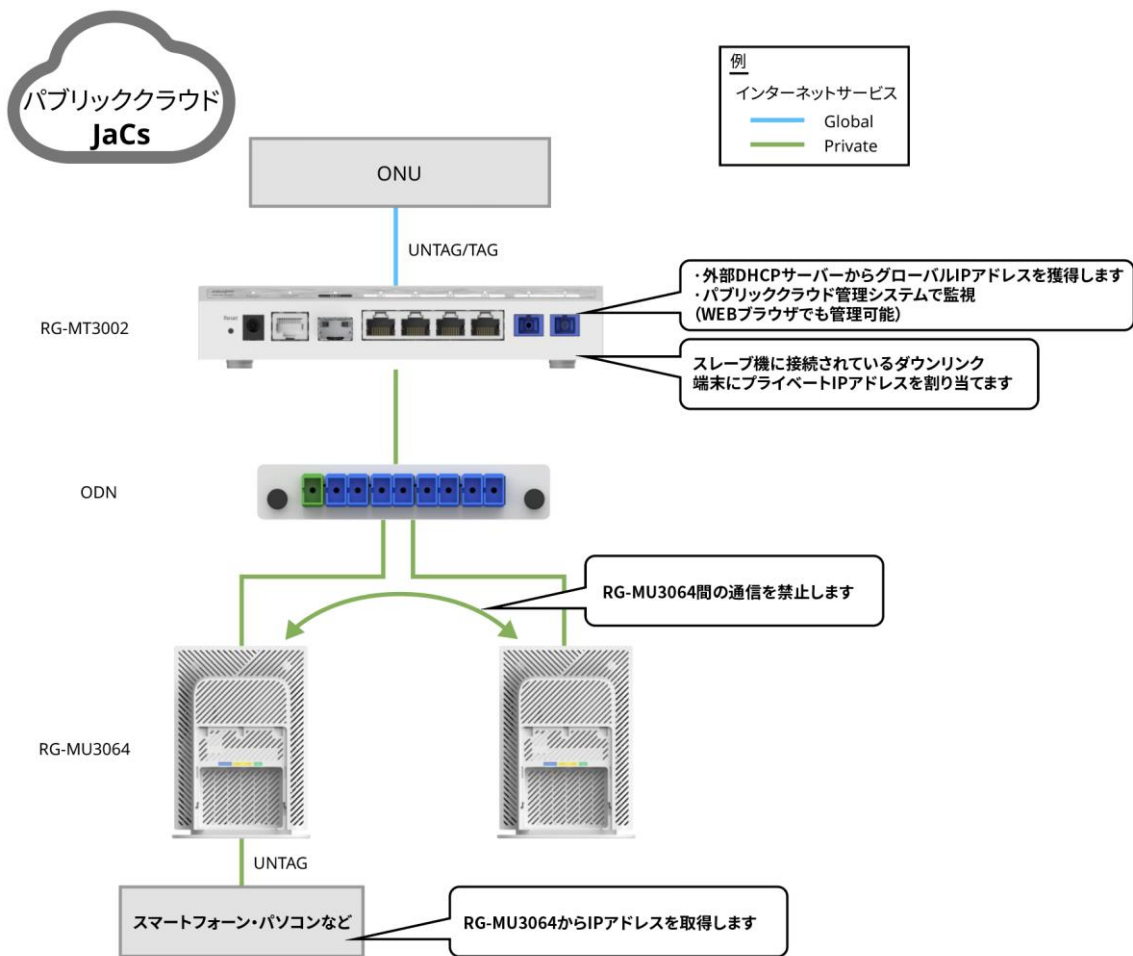
アパートなどの高密度住宅シナリオの場合、LitePONソリューションはRuijie独自の技術を使用して、各 LitePON子機間の通信隔離を実現しました。LitePON親機のアップリンクデバイスに応じて、LitePONの典型的なネットワークソリューションには、ONUへのアップリンク、光スイッチへのアップリンク、およびルーターへのアップリンクの三つのシナリオが含まれます。

2.1.1 ONU にアップリンクするシナリオ

既存のネットワークに上位のONU(SFU)デバイスはすでに配置しており、必要なのはインターネットサービスを提供することだけです。JaCsパブリッククラウドまたはWEBGUIを利用して、デバイスの運用・保守を行います。

このシナリオでは、RG-MT3002はルーティングモードで動作し、RG-MU3064はブリッジモードで動作します。外部DHCPサーバーはRG-MT3002にパブリックIPのみを提供し、RG-MU3064とそれに接続されている端末は、RG-MT3002によって割り当てられた内部プライベートアドレスを使用して、外部IPリソースを節約します。

図2-1 ONUにアップリンクするシナリオ



2.1.2 光スイッチにアップリンクするシナリオ

既存のネットワークに上位の光スイッチはすでに配置しており、インターネットサービスを提供するだけでなく、VOIPサービスも提供します。プライベートネットワーク上にJaCsサーバーを配置するか、またはWEBを直接使用してデバイスの運用・保守を行うこともできます。サービスのほう、インターネットサービス、VOIPサービス、JaCs (WEB) はVLANを使用して分離されており、相互に影響しません。

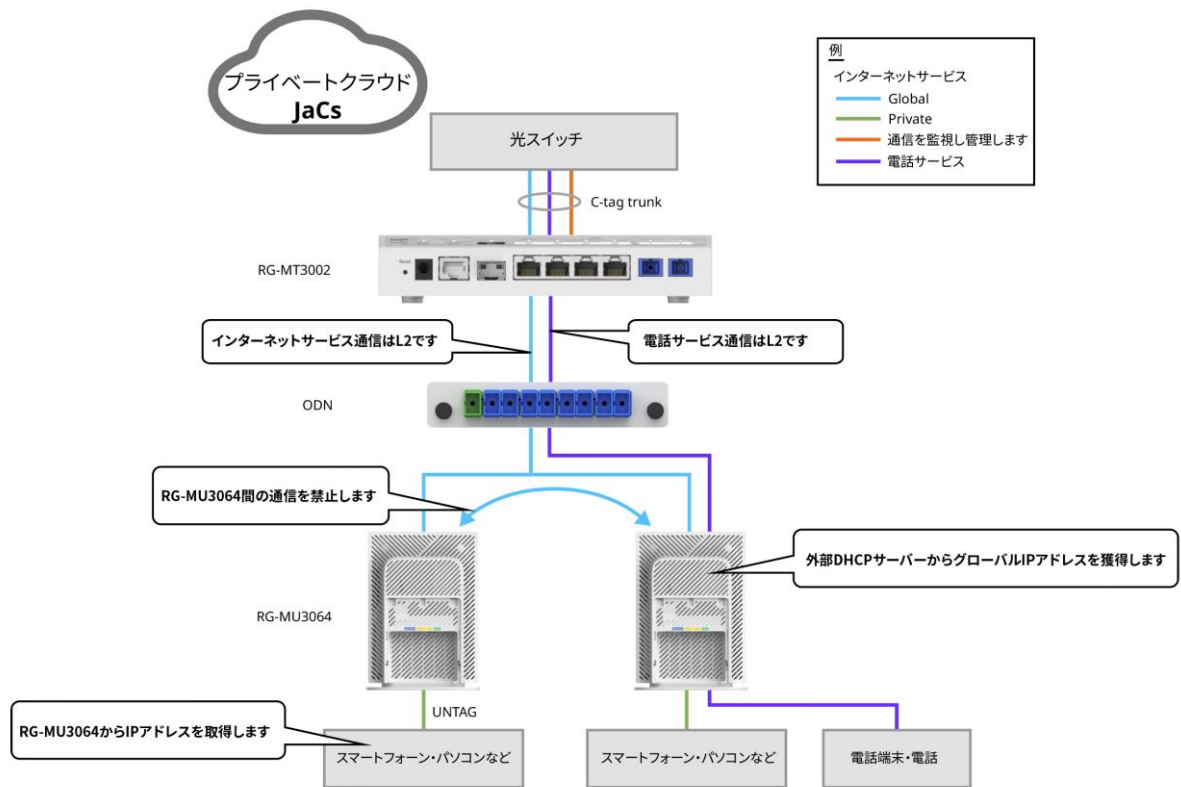
このシナリオでは、RG-MT3002はブリッジモードで動作し、RG-MU3064はルーティングモードで動作します。外部DHCPサーバーは、RG-MT3002とRG-MU3064に管理IPと出力IPを割り当てる(または手動で設定する)必要があります。RG-MU3064に接続されている端末のIPアドレスは、RG-MU3064によって割り当てられます。

特にVOIP電話のIPも外部DHCPサーバーによって割り当てられます。

⚠ 注意

VLANを設定する必要があります (現在、VOIPサービスとインターネットサービスは同じVLANを共有しています)。

図2-2 光スイッチにアップリンクするシナリオ図

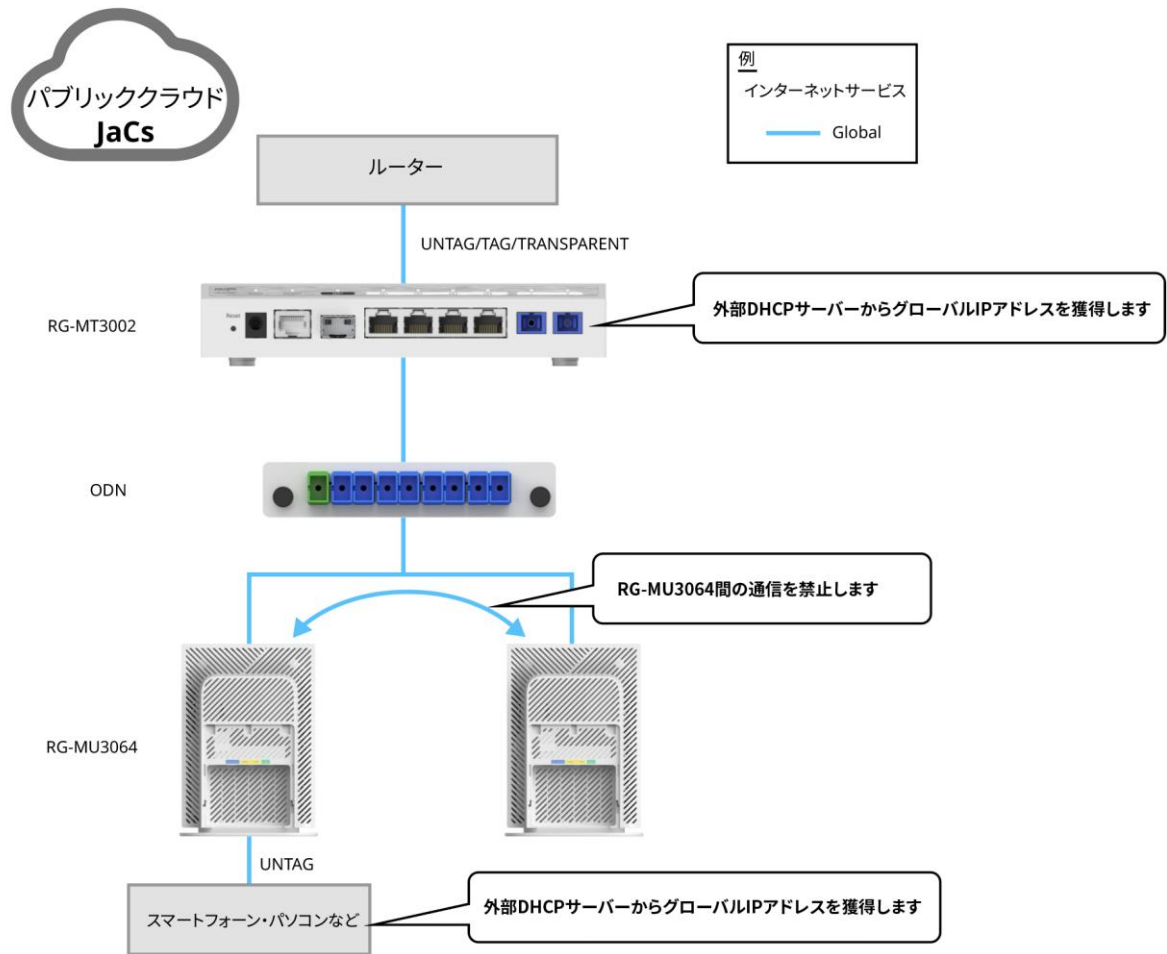


2.1.3 ルーターにアップリンクするシナリオ

既存のネットワークに、上位のルーターデバイスはすでに配置しており、必要なのはインターネットサービスを提供することだけです。JaCsパブリッククラウドまたはWEBGUIを利用して、デバイスの運用・保守を行います。

このシナリオでは、RG-MT3002とRG-MU3064の両方がブリッジモードで動作し、外部DHCPサーバーはRG-MT3002、RG-MU3064、RG-MU3064に接続されている端末にIPアドレスを割り当てる必要があります。

図2-3 アパートでルーターにアップリンクするシナリオ図



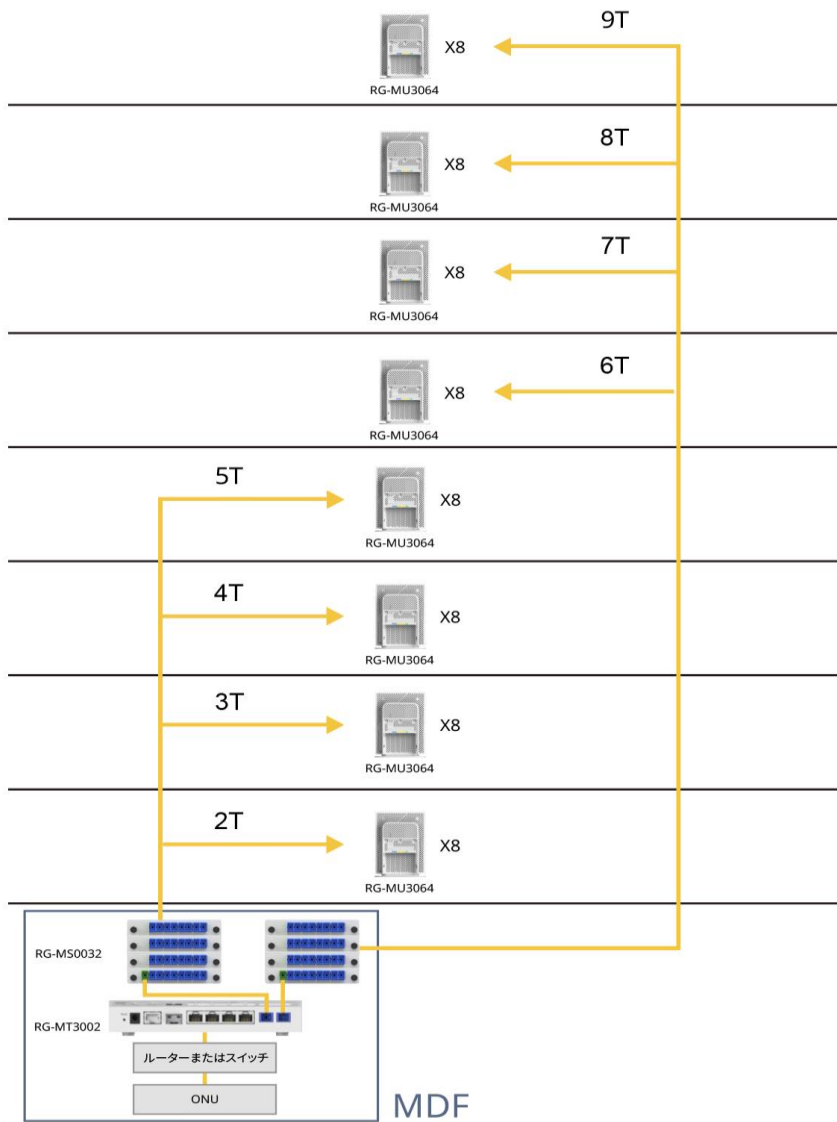
2.2 ネットワーキング設計

2.2.1 ソリューション 1: スプリッターの数が最小限だが配線が比較的長い

このソリューションでは、RG-MS0032スプリッターを使用して光を家庭に直接分割し、デュアルPONポートで光を64個家庭に分割します。光ファイバー配線が比較的長いですが、スプリッターの数が少ないソリューションです。具体的な設計は図2-4光ファイバー長距離ネットワーク設計図のとおりです。

RG-MT3002のダウンストリンクPON 1ポートおよびPON 2ポートは、光ファイバーを介してRG-MS0032スプリッターの入力ポートに接続されます。各RG-MS0032の32個の出力ポートは、光ファイバーを使用してRG-MU3064に接続されます。

図2-4 光ファイバー長距離ネットワーク設計図

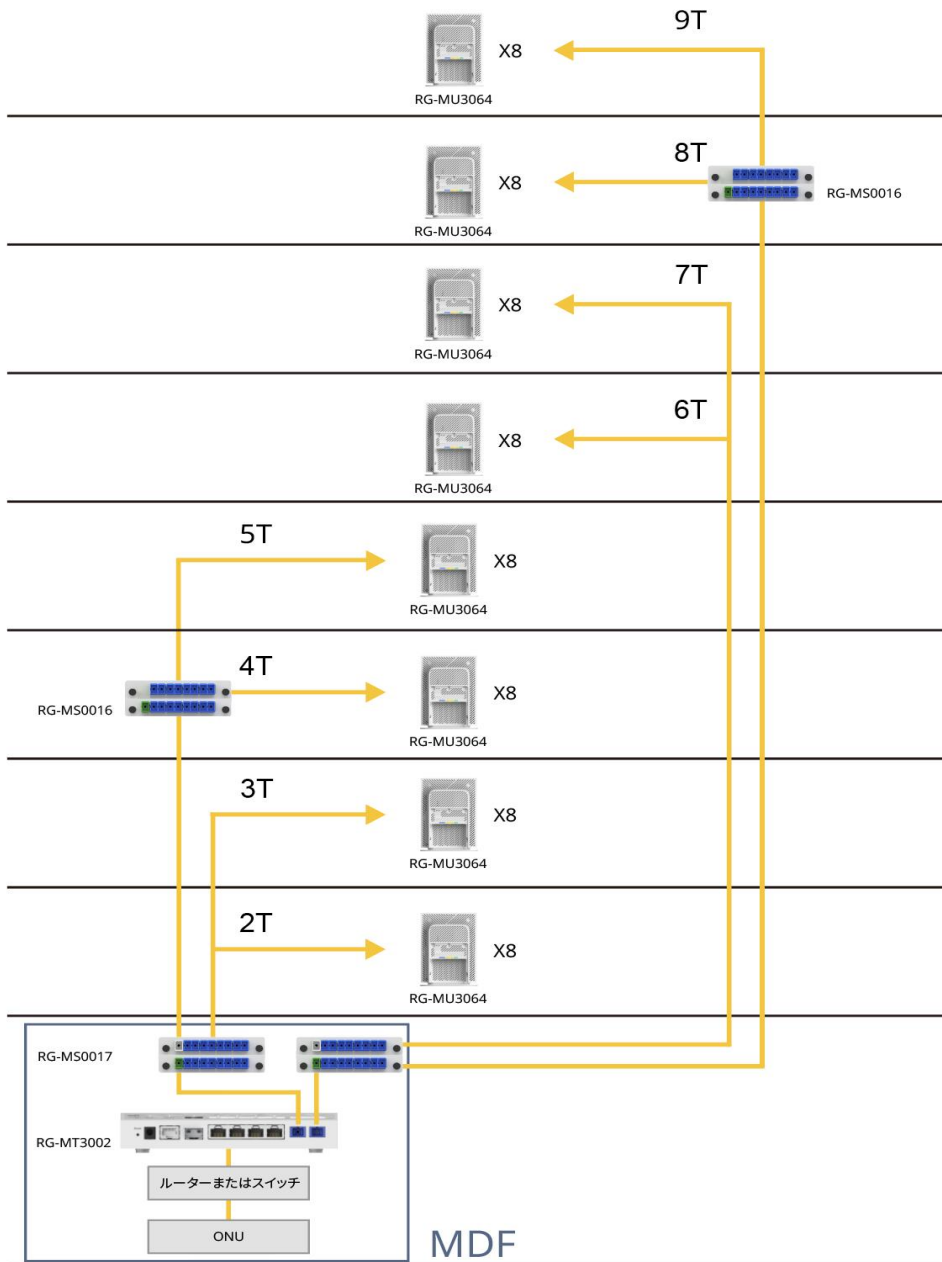


2.2.2 ソリューション 2: スプリッターの数と配線長のバランスが取れる

RG-MS0017スプリッターとRG-MS0016スプリッターをカスケード接続した配線方法を使用して、各PON ポートで光を32個家庭に分割し、デュアルPONポートで合計64個家庭に光を分割します。光ファイバーケーブルの全長と設置されるスプリッターの数のバランスの取れたソリューションです。具体的な設計は図2-5/バランス型ネットワーク図のとおりです。

RG-MT3002のダウンリンクPON 1ポートとPON 2ポートは、それぞれ光ファイバーを使用してRG-MS0017スプリッターの入力ポートに接続されます。RG-MS0017の17個の出力ポートのうちのカスケードポートは、RG-MS0016の入力ポートに接続されます。RG-MS0017残りの16個の出力ポートとRG-MS0016の16個の出力ポートは、RG-MU3064との接続に使用されます。

図2-5 バランス型ネットワーク図



3 ネットワーク設計ガイド

3.1 事前設定テンプレート設計

事前設定テンプレート設計の目的は、さまざまなサービスシナリオに適合するソリューションを提供することです。既存のネットワーク条件に基づいて、2 を参照して対応するテンプレートを選択します。

3.2 隔離グループ設計

隔離グループ設計の目的は、異なるRG-MU3064間の相互アクセスと禁止されたアクセスの通信要件を満たすことです。デフォルトでは、すべてのRG-MU3064はお互いに異なる隔離グループに属しており、相互に通信できません。詳細については、次の提案を参照してください。:

- パブリックサービスを提供するRG-MU3064を分離から解放し、プリンタ、監視、その他のサービスグループなど、通信要求のあるグループに入れることをお勧めします。
- ネットワーキングを必要とするすべてのRG-MU3064をオフィスビジネスグループなどの同じ分離グループに入れることをお勧めします。

3.3 リモート管理設計

リモート管理設計の目的は、LitePONのセキュリティを向上させ、不正なリモート端末によるデバイスへのアクセスを防ぐことです。詳細については、次の提案を参照してください。

- 運用保守専用端末の場合は、そのIPアドレスを固定し、RG-MT3002[リモートアクセスコントロール]にこの固定IPアドレスを追加します。
- LitePONデバイスのアカウントのパスワードは定期的に更新され、専任担当者によって管理されます。

3.4 PON アクセス方式設計

PONアクセス方式設計の目的は、サービス導入の利便性を向上させることです。詳細については、次の提案を参照してください。

- 自動認証モード[なし]を使用して、すべてのRG-MU3064がPONネットワークに自動的に接続します。
- すべてのRG-MU3064のデフォルトの帯域幅は1Mbpsで、有料ユーザーの場合は帯域幅を増やすか、または、すべてのRG-MU3064の帯域幅はデフォルトで無制限で、料金を支払っていないユーザーの帯域幅を1Mbpsに制限します。実際の状況に基づいて決定されます。

3.5 帯域幅設計

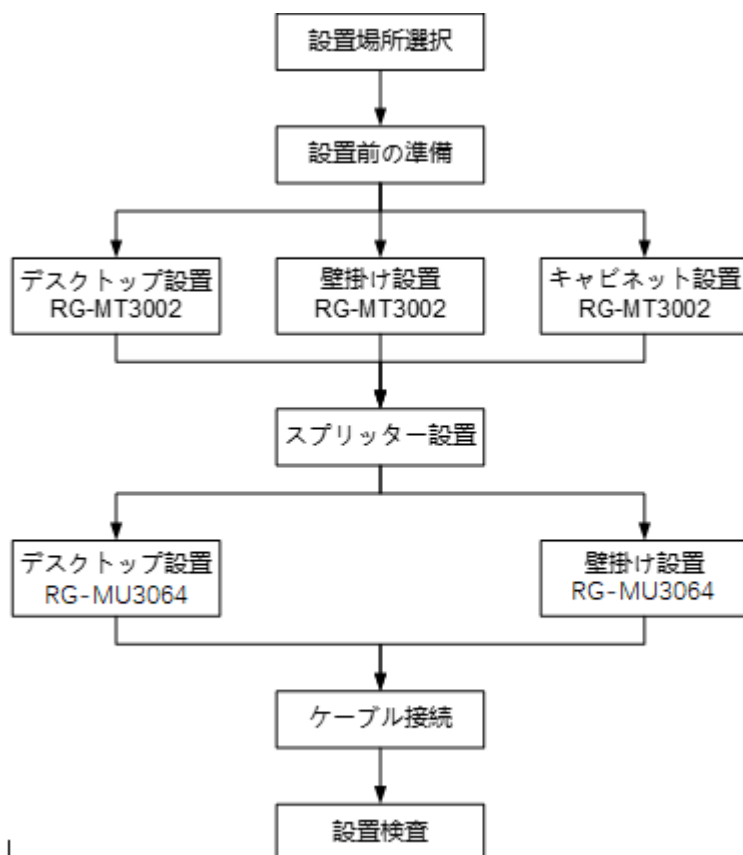
帯域幅設計の目的は、帯域幅の使用率を最大化し、帯域幅の無駄を防ぎ、ビジネス価値を高めることです。提案は以下のとおりです。

- RG-MU3064に接続している単一端末の基本サービスエクスペリエンスには10Mbpsの帯域幅が必要で、同時実行時の端末数に応じて対応する帯域幅を保証します。
- RG-MT3002の合計帯域幅 = 実際の帯域幅/ブロードバンド収束率。収束率は、一般的なシナリオでは1:2、高密度シナリオでは1:1として計算されます。実際の状況に基づいて適切な収束率を選択してください。

4 ハードウェア設置

4.1 設置フロー

図4-1 設置フロー図



4.2 設置前の準備

4.2.1 安全注意事項

デバイスの正常な動作を確保し、その耐用年数を延ばすために、次の注意事項に従ってください。

- 濡れた布でデバイスを拭かないでください。
- デバイスの清掃に液体を使用しないでください。
- 許可なくケースを開けないでください。
- デバイスの放熱への影響を避けるために、デバイスを覆ったり包んだりしないでください。

4.2.2 設置要件

- RG-MT3002デバイスの防塵・防水性能はIP31です。屋外やシャワー室など水のかかる場所で使用しない

てください。

- デバイスの過熱を避け、火災を防ぐために、換気の悪い場所で使用しないでください。
- 事故防止のため、メンテナンスが可能な場所に設置してください。ホコリなど異物が付着すると、発煙・発火になることがあります。異物が付着した場合は、電源を切断して、乾いた布でよく拭き取ってください。
- 使用の場合は、電子レンジ、冷蔵庫などの強い磁気を持つ機器からは2m以上離してください。

4.2.3 EMI 要件

日本規格に準拠した製品であり、その他の国の規格には準拠していません。その他の国・地域でのご使用はお避けください。

この製品をペースメーカーなどの産業用、科学用、または医療用補聴器の近くで使用しないでください。電磁波干渉により、さまざまなデバイスの故障を誘発し、生命を脅かす可能性があります。

無線LANの電波は一定範囲内では障害物（壁など）を越えて届く可能性があるため、セキュリティ設定を行っていない場合、通信内容の盗難や不正侵入などの問題が発生する可能性があります。上記を十分にご理解いただいた上でセキュリティ設定を行ってください（工場出荷時に設定済み）。

4.2.4 設置ツール

本デバイスにはツールキットは付属していませんので、お客様ご自身でツールをご用意いただく必要があります。

表4-1 設置ツール

よく使用されるツール	プラスドライバー
専用ツール	ワイヤーストリッピングプライヤ、クリンピングプライヤ、クリスタルヘッドクリンピングプライヤ、ワイヤーストリッパー
メータ	ネットワークケーブルテスター、マルチメーター、赤ライトペン、光パワーメーター、フランジ、光ファイバーカッター、光ファイバー融着接続機

4.2.5 開梱と検品

上記のリストは一般的な配送状況であり、実際の配送は多少異なる場合があります。注文契約が優先されます。そして、梱包リストまたは注文契約に従って、商品を注意深く確認してください。ご不明な点がございましたら、販売者にお問い合わせください。

表4-2 LitePON 親機 RG-MT3002 パッキングリスト

シリアル番号	名称	数量
1	電源アダプタ	1
2	製品説明書	1
3	ネジ	6
4	壁掛けハンガー	2

シリアル番号	名称	数量
5	SFP+モジュール	1
6	LitePON親機	1

表4-3 LitePON 子機 RG-MU3064 パッキングリスト

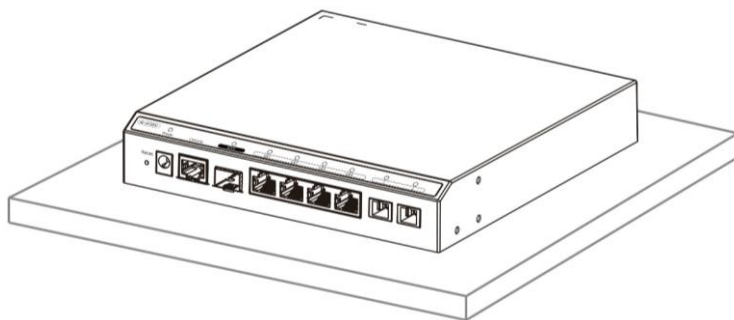
シリアル番号	名称	数量
1	電源アダプタ	1
3	製品説明書	1
3	ネジ	2
4	LitePON子機	1

4.3 親機 RG-MT3002 設置

4.3.1 デスクトップ設置

デバイスをデスクトップに水平に置くだけで設置完了。

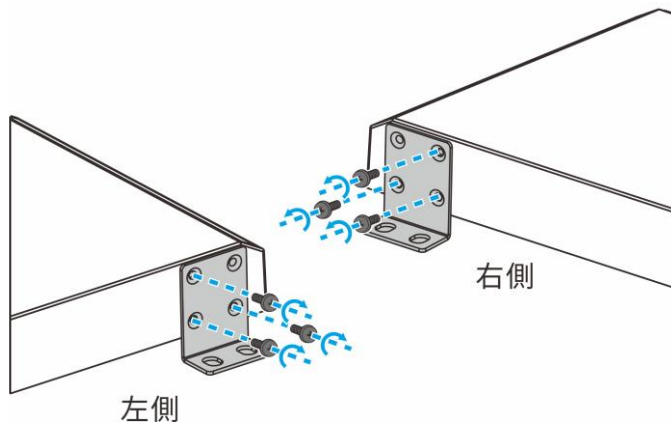
図4-2 デスクトップ設置



4.3.2 壁掛け設置

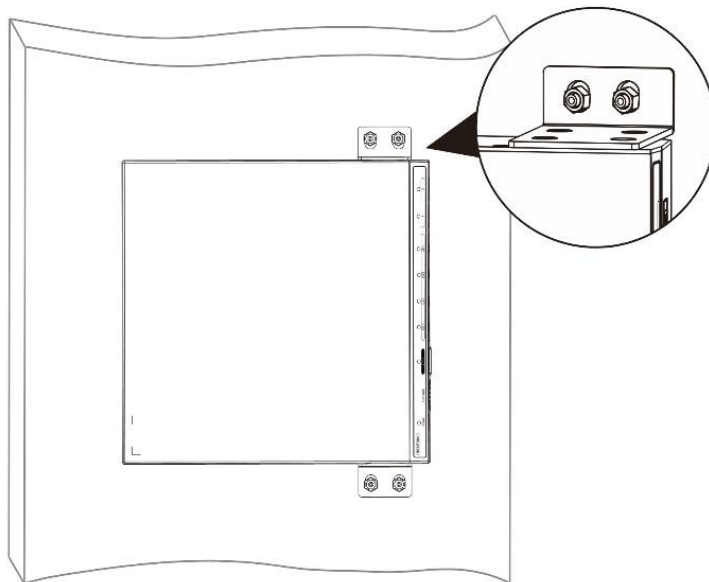
(1) M3*6ネジを使用して取り付け耳をデバイスに固定します。

図4-3 ネジ固定



(2) 取り付け耳を使用してデバイスを壁に固定します。

図4-4 壁掛け設置



4.3.3 キャビネット設置:

図4-5 ネジ固定

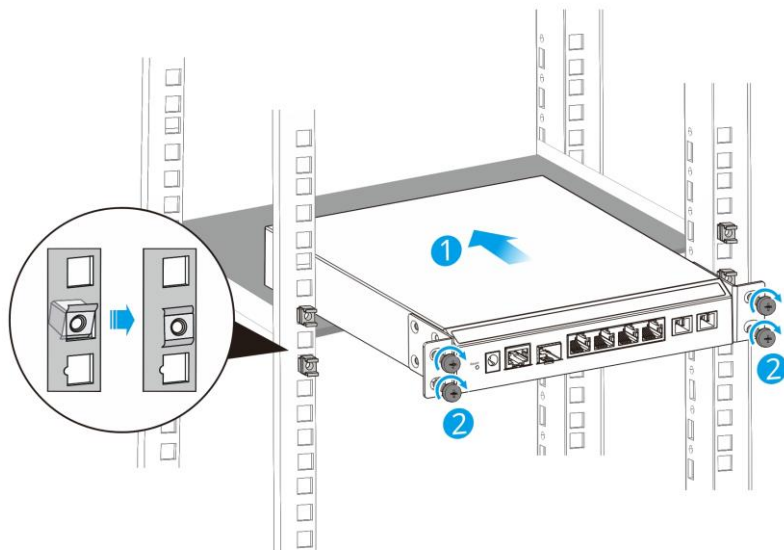
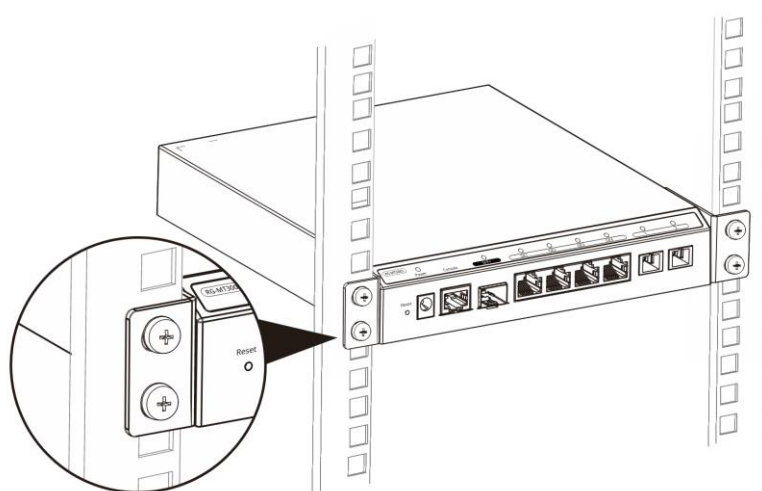


図4-6 キャビネット設置:



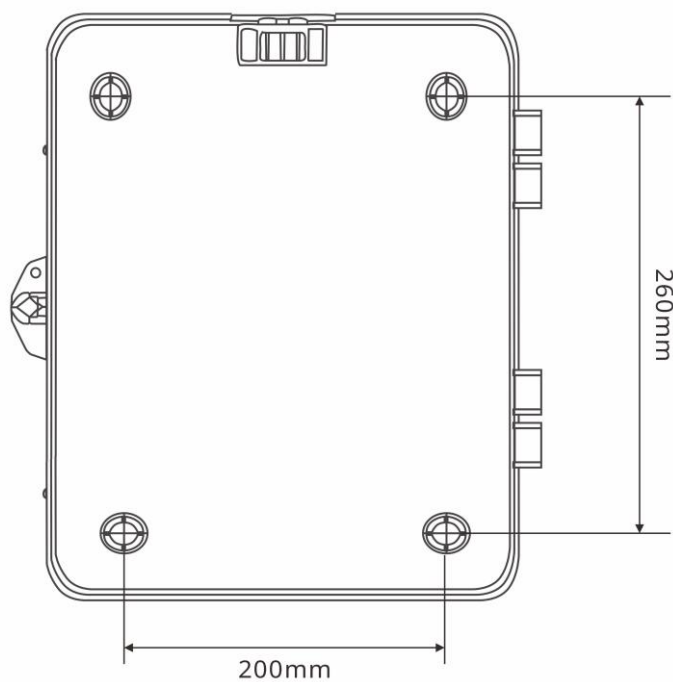
4.4 スプリッター設置

スプリッターの設置は比較的柔軟であり、ファイバー分配ボックスまたは配電ボックスに設置することを推奨します。現場に、ファイバー分配ボックス中のブラケットキットを設置できる適切なボックスがすでにある場合は、ファイバー配線ボックスの取り付けをスキップして、2. スプリッターをボックス本体に設置を実施します。

1. ファイバー分配ボックス本体の壁掛け設置

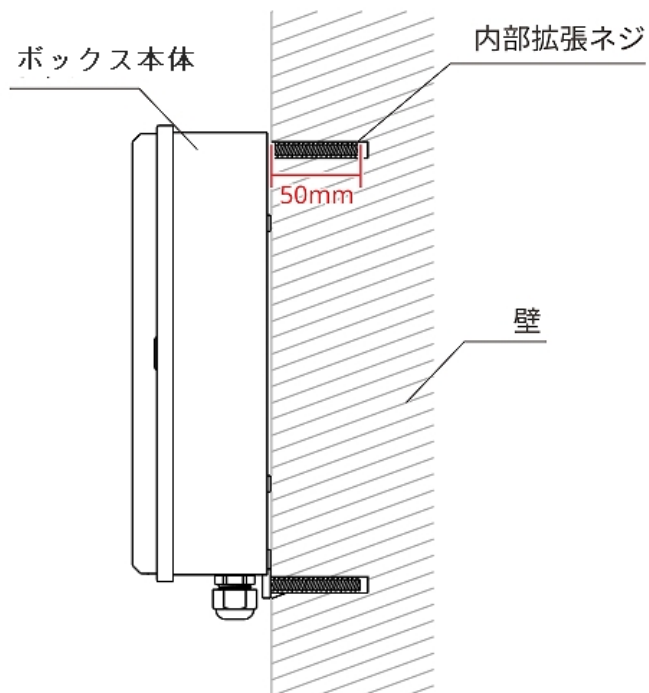
- (1) ファイバー分配ボックス本体の設置位置の決定
- (2) 図4-7ファイバー分配ボックスの設置位置をマークに示しているとおり、マーカで4つの穴あけ位置をマークし、ロータリーハンマーを使用して直径5mm、深さ50mmの穴を4つ開け、ゴムハンマーを使用してM5拡張ネジ4本を打ち込みます。

図4-7 ファイバー分配ボックスの設置位置をマーク



- (3) 図4-8ファイバー分配ボックス本体の固定に示しているとおり、M5*40mmタッピングネジを使用してボックスを壁に固定します。

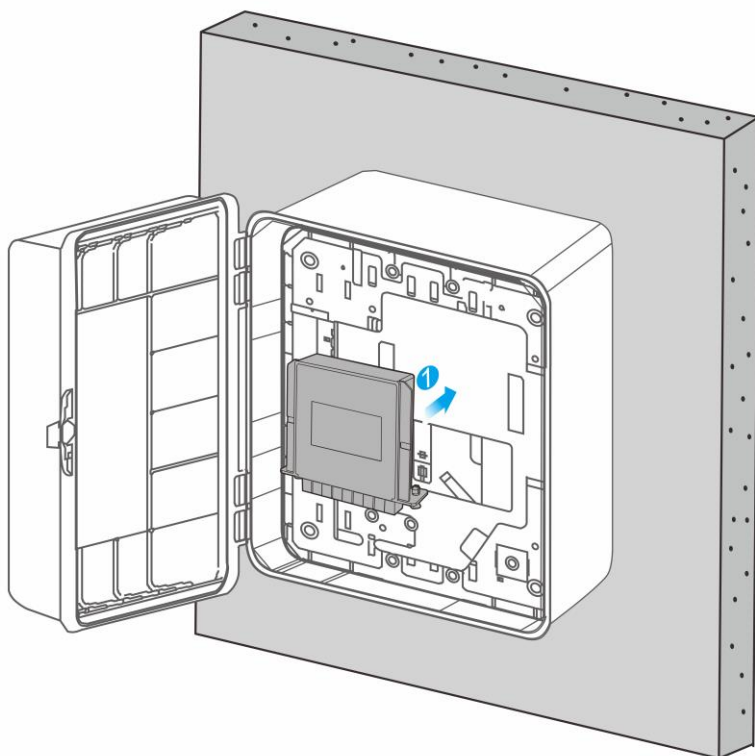
図4-8 ファイバー分配ボックス本体の固定



2. スプリッターをボックス本体に設置

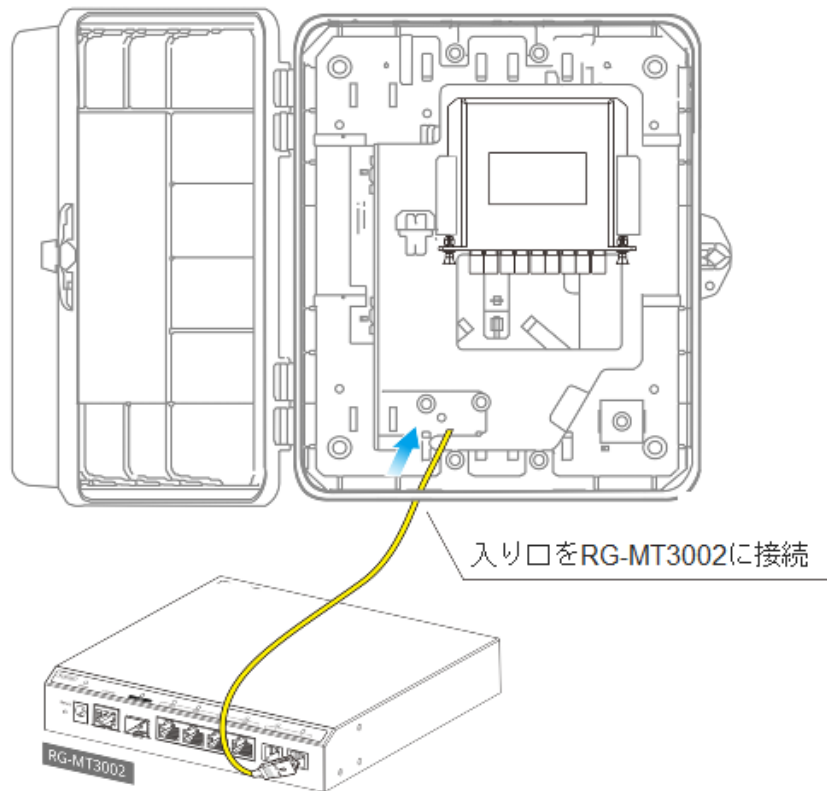
- (1) スプリッターを挿し込みます。

図4-9 スプリッター設置



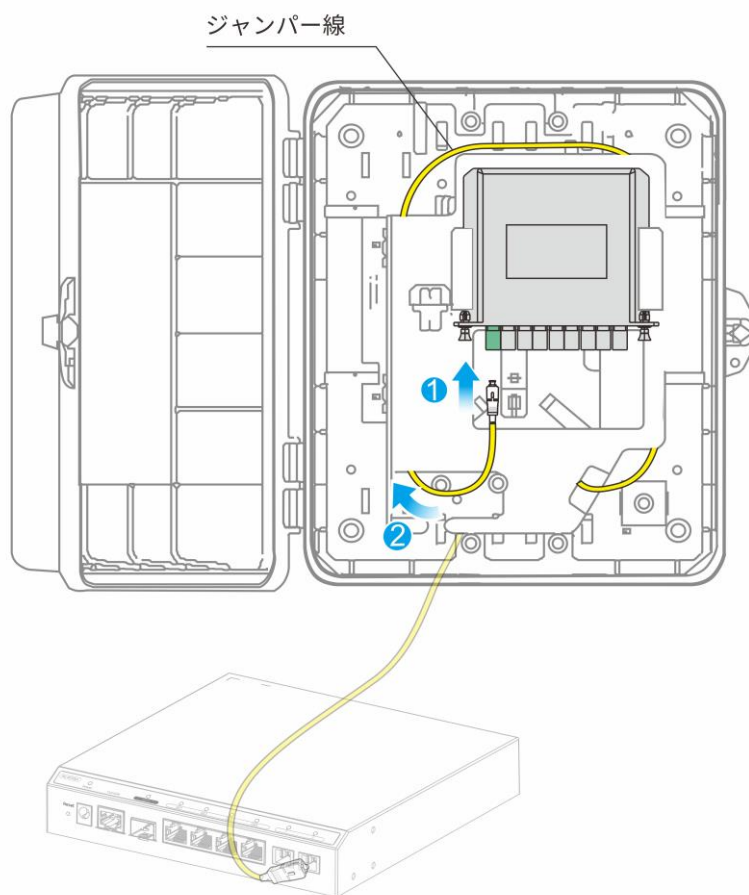
(2) 光ファイバーでRG-MT3002を接続し、光ファイバーを入り口からボックス本体の内部に貫通させます。

図4-10 RG-MT3002 の入り口光ファイバーを接続



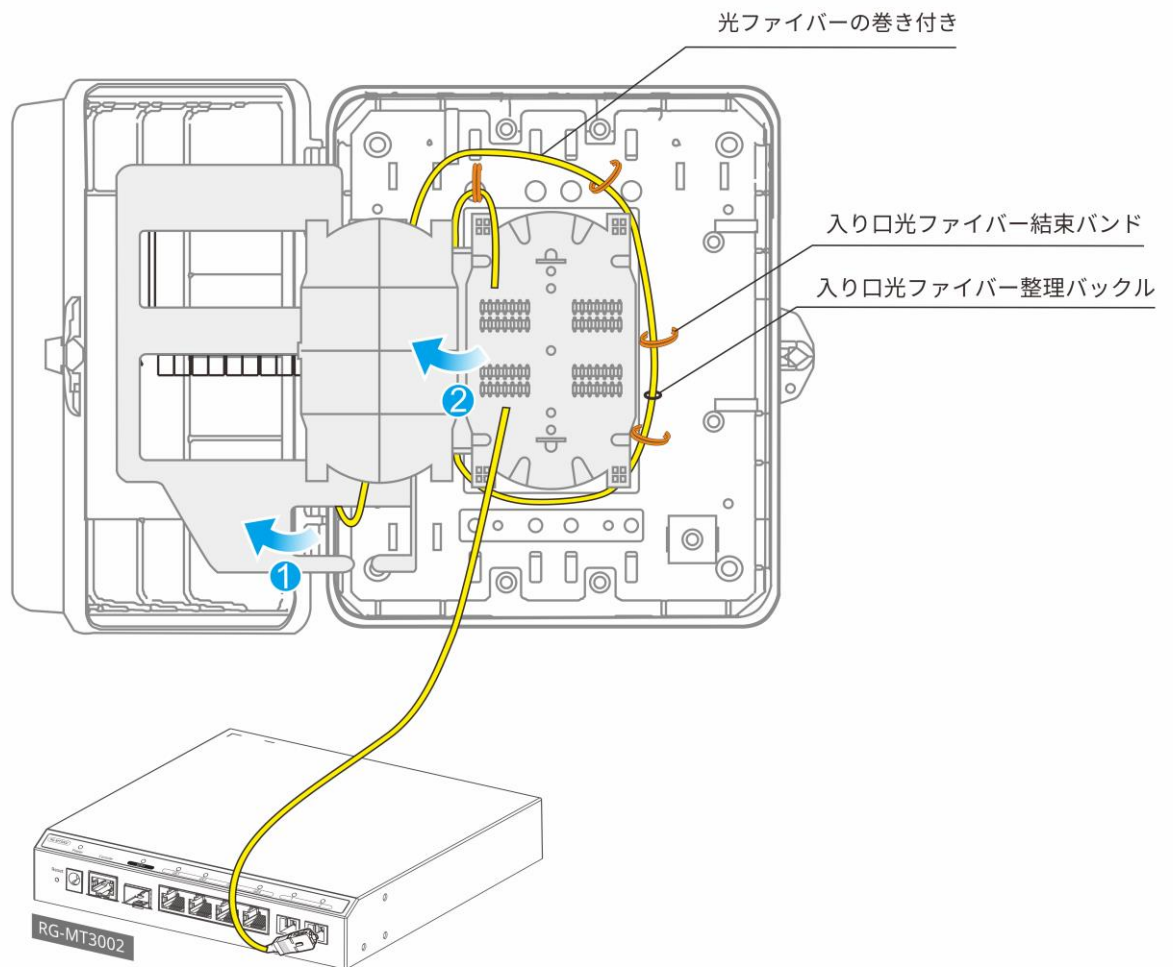
- (3) ジャンパー線を使用してスプリッター入り口フランジを接続します。
- (4) フリップパネルを開きます。

図4-11 入り口フランジを接続



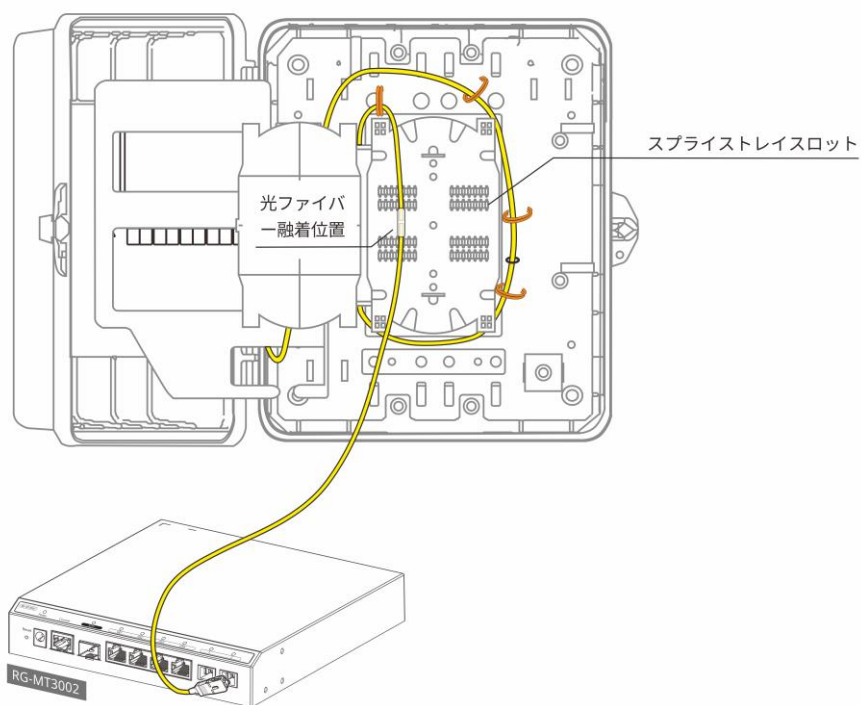
(5) スプライストレイを開いて、ピグテールを整理します。

図4-12 ピグテールを整理



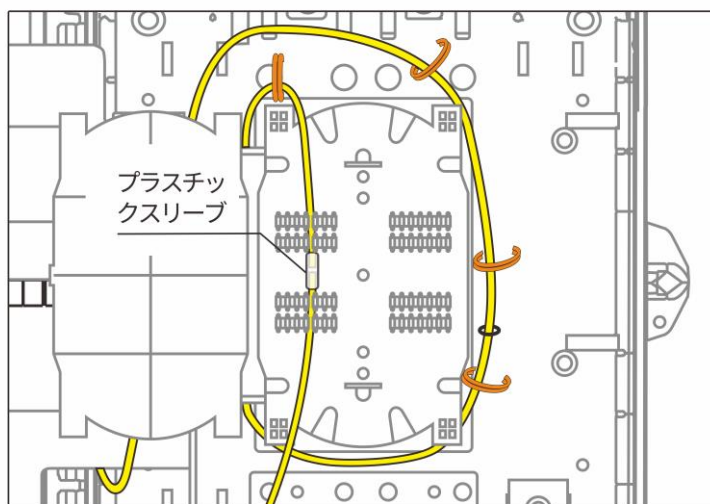
- (6) 融着接続機を使用して、RG-MT3002に接続されている入口光ファイバーとスプリッターの入口ファイバージャンパーを融着して接続します（実際の状況に応じて、融着接続の必要性を判断します）。

图4-13 光ファイバーの融着接続



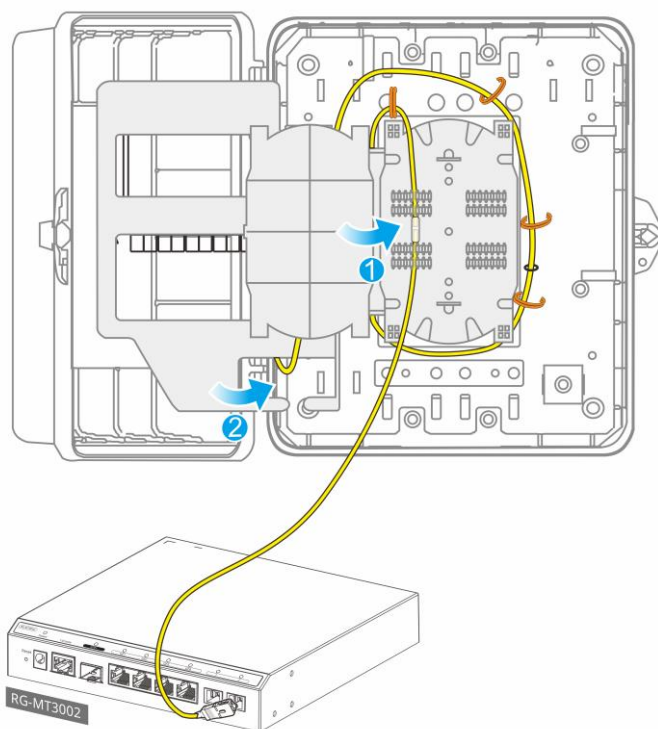
(7) スプライストレイのバックルに「融着点」を固定します。

図4-14 融着点を固定します



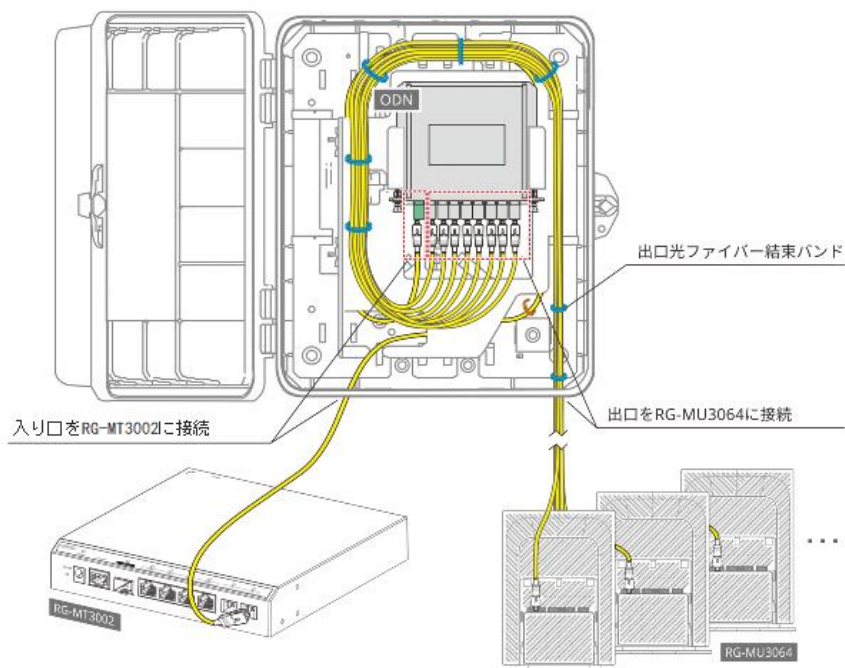
(8) スプライストレイを閉じてから、フリップパネルを閉じます。

図4-15 スプライストレイとフリップパネルを閉じます。



- (9) ジャンパー線を使用してスプリッター-のすべての出口フランジを順番に接続し、ジャンパー線を結束バンドで固定してから、ボックスの出口から引き出します。

図4-16 光ファイバーの結束と巻き付き



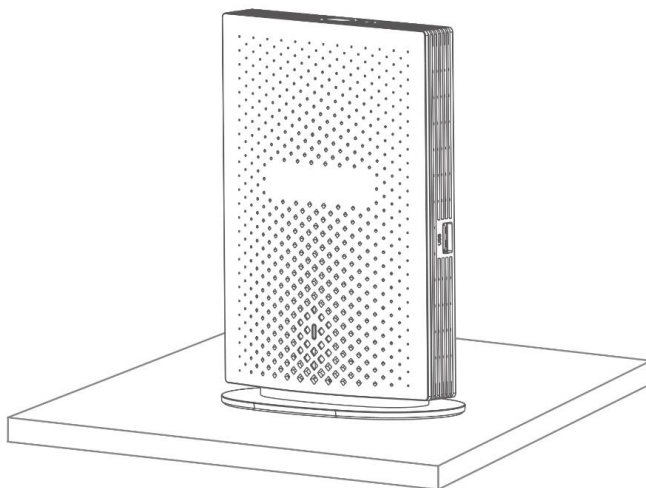
4.5 子機 RG-MU3064 の設置

アンテナの放射範囲が広がるようにデバイスを設置することを優先してください。

4.5.1 デスクトップ設置

デバイスをデスクトップに置くだけで設置完了。

図4-17 デスクトップ設置



4.5.2 壁掛け設置

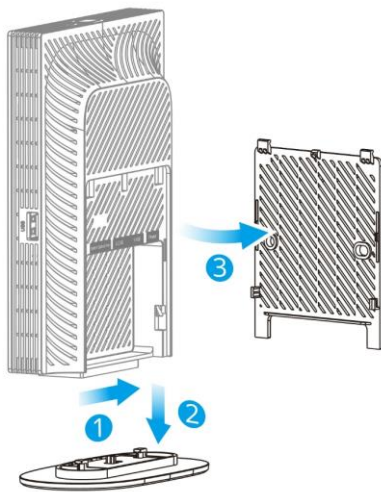
(1) デバイスのハンガーとベースを取り外します。下図に示すステップ1と2に従ってベースを取り外し、ステップ3に従ってハンガーを取り外します。

ステップ1: 少し力を入れてベースを矢印の水平方向に押します。「パチッ」という音が聞こえると、ベースが内部バヨネットから分離されたことを示します。

ステップ2: 矢印に従ってベースをまっすぐ下に引き出します。

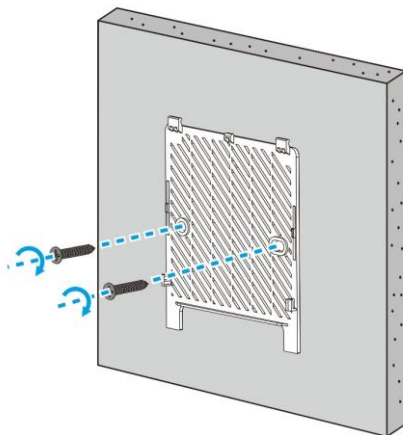
ステップ3: 工場出荷時には、ハンガーはデバイスの背面に付いています。ハンガーの上部の両側のくぼみを押して、「パチッ」という音が聞こえると、ハンガーが内部のバヨネットから分離されたことを示します。ハンガーを取り出して済です。

図4-18 ベースとハンガーの取り外し



(2) ネジを使用してハンガーを壁に固定します。

図4-19 ハンガー固定

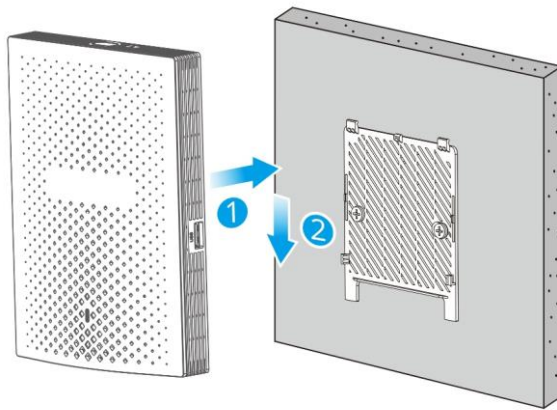


(3) 配線が完了したら、デバイスをハンガーにカチッと取り付けます。

ステップ1: 図に示されている方向に従って、デバイスの背面にあるガイドレールを壁掛け用ハンガーに合わせます。ゆっくりとハンガーに近づき、ハンガーの下隅がデバイスから0.5cm未満露出するようにデバイスを上下に調整します。このとき、デバイスをハンガーに押し付けると完全にフィットできます。ハンガーの下の2本の脚がデバイスから1cm未満露出し、デバイスをハンガーに押し付けると、デバイスはハンガーのパヨネットによって持ち上げられます。この場合、デバイスとハンガーが完全にフィットされるまで、デバイスをゆっくりと下に移動する必要があります。ハンガーの下の2本の脚がデバイスから1cm以上露出している場合は、デバイスをハンガーに押し付けしないでください。

ステップ2: 少し力を入れてデバイスを図に示す方向に押しします。「パチッ」という音が聞こえると、デバイスがハンガーにロックされたことを示します。

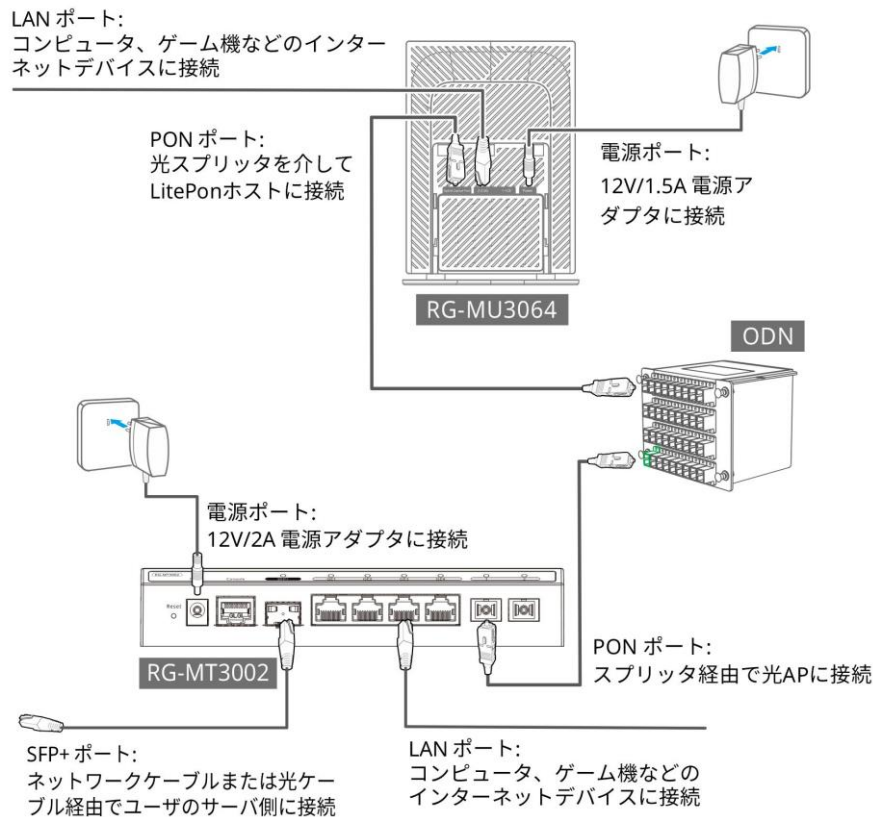
図4-20 壁掛け設置



4.6 ケーブル接続

以下に示しているように、電源コード、光ファイバー、ネットワークケーブルなどのケーブルを接続します。接続後、ケーブルとRG-MU3064との対応関係を示すラベルを印刷し、ラベルを光ファイバーの両端に貼り付けます。具体的な形式は実際のシナリオに応じて実施してください。

図4-21 ケーブル接続図



4.7 受入れガイド

4.7.1 電源オン前の検査項目

- 電源アダプターのコードが正しく接続されていることを確認します。
- 電源電圧がデバイスの要件と一致していることを確認します。
- 外部電源がキャビネットの配電盤と一致していることを確認します。
- キャビネットが完全に固定されており、動いたり倒れたりしないことを確認します。
- 装置がキャビネットに設置し固定されており、すべてのケーブルもキャビネットに固定されていることを確認します。
- デバイスがデスクトップ上に安定して置かれているか、壁に固定されていることを確認します。
- 光ファイバーおよび光ファイバーコネクタが曲がっていないか、曲げ半径が2.5cm以内であることを確認します。
- 赤ライトペンを使用して、光ファイバーから赤色の光が漏れているかどうかを確認し、光ファイバーが損傷していないことを確認します。

4.7.2 電源オン後の検査

電源スイッチをオンにして装置の電源を入れて、以下のチェックを実施します。

光路減衰チェック：

- RG-MU3064側の光ファイバーを外し、光パワーメータに接続して受信光パワーを測定します。光パワー値が-23dbm以上である必要があります。要求を満たしていない場合は、ファイバー端面が汚れていないか、配線が過度に曲がっていないかを確認します。要求を満たしていない点を調整してください。それでも要求を満たせない場合は、光ケーブルを交換し、再度取り付けてください。

インジケータチェック：

- LitePON親機の電源インジケータが緑であるかどうかを確認します。緑色点灯の場合は、電源が正常にオンになっていることを示します。
- LitePON親機のGPONポート1と2のインジケータが緑色であるかどうかを確認します。緑色の場合は、RG-MU3064 が接続されていることを意味します。
- LitePON子機のインジケータを確認します。インジケータが緑色の場合は、デバイスが電源オンして初期化中であることを示します。
- LitePON子機のインジケータを確認します。インジケータが青色快速点滅または青色点灯の場合は、ケーブル接続が正常であることを示します。
- LitePON子機のインジケータを確認します。インジケータが緑色、オレンジ交互に点滅している場合は、ケーブル接続に異常があることを示します。

4.7.3 ネットワーク接続チェック

1. RG-MT3002 のダウンリンク GE ポートの正常接続のチェック

PCまたは他の端末を使用してネットワークケーブル経由でGEポートに接続し、端末上でRG-MT3002のIPアドレスをpingして、疎通確認を行い、ダウンリンクGEポートが正常に接続されていることを確認します。

2. RG-MT3002 のアップリンクポートの正常接続のチェック

- (1) RG-MT3002と連携する10Gイーサネットモジュールを挿入し、ネットワークケーブルを接続し、アップリンクポートのネットワークポートインジケータが緑色点灯または緑色点滅していることを確認します。
- (2) RG-MT3002のWEBGUIにログインして、[状態]>>[アップリンクポート情報]>>[WANポート情報]を選択してアップリンクポートの状態を表示し、[ポート状態]、[動作モード]、[受信]および[送信]のそれぞれの指標が正常であることを確保します。

3. RG-MT3002 のダウンリンク GPON ポートの正常接続のチェック

- (1) LitePON親機のGPONポート1およびGPONポート2のインジケータが緑色点灯または緑色点滅していることを確認してください。そうでない場合は、ファイバー接続の異常、不当な光リンクの減衰、またはRG-MU3064からRG-MT3002へのアクセスが許可されていないなどの問題がないか確認してください。
- (2) RG-MT3002のWEBGUIにログインして、[状態]>>[PONポート情報]を選択して、ダウンリンクポートに接続されているONUの状態を確認してください。各[miniOLT_X]配下のONUリストとONU状態情報が実際に接続されているRG-MU3064と一致しているかどうかを確認します。

4. RG-MU3064 の GE ポートの正常接続のチェック

- (1) PCまたは他の端末を使用してネットワークケーブル経由でGEポートに接続し、端末上でRG-MU3064のIPアドレスをpingして、疎通確認を行い、ネットワーク接続が正常であることを確認します。
- (2) RG-MU3064のWEBGUIにログインし、[状態]>>[ネットワーク側情報]>>[PONリンク情報]を選択して、アップリンクポートの状態を確認してください。[接続状態]、[送信光パワー]、[受信光パワー]、[PONポート受信パケット数]と[PONポート送信パケット数]は正常であることを確認します。

5 サイト構築と設定

5.1 基礎設定プラグアンドプレイ

三つの典型的なシナリオに対して、対応する設定テンプレートは事前用意されています。設定テンプレートを利用することで、実際の状況に応じてデフォルトのカスタマイズ機能パラメータを調整するだけで済みます。カスタマイズ設定パラメータの詳細な調整操作については、《LitePON WEB管理マニュアル》を参照してください。

テンプレート名とシナリオの対応関係は以下のとおりです：

表5-1 対応関係表

典型的なシナリオ	事前設定テンプレート
アパートでONUにアップリンクするシナリオ	SOL1
アパートで光スイッチにアップリンクするシナリオ	SOL3
アパートでルーターにアップリンクするシナリオ	SOL4

事前設定のテンプレートを利用することでRG-MT3002とRG-MU3064のサービスの作成と、RG-MT3002とRG-MU3064の間のサービスストリームマッピングが完成されます。各テンプレートと対応するカスタマイズ設定は以下です。

表5-2 カスタマイズ設定

事前設定テンプレート	カスタマイズ設定
SOL1	<p>RG-MT3002</p> <ol style="list-style-type: none"> 1. テンプレート設定 (デフォルトSOL4テンプレート) 2. WANの出力VLAN設定 (デフォルトでVLAN=46) 3. リモート管理IP設定 (デフォルトでDHCP自動取得) 4. リモート管理端末設定 (デフォルトですべての端末が管理を実施できます) 5. 接続されたPONアクセス認証設定 (デフォルトで認証なしで、すべてのONUがアクセスできます) 6. 帯域幅設定 (デフォルトで制限なし) 7. 隔離グループ設定 (デフォルトで全てのONUとLANはお互いに隔離されています) 8. ニックネーム設定 (デフォルトでニックネームなし) <p>RG-MU3064</p> <ol style="list-style-type: none"> 1. テンプレート設定 (デフォルトSOL4テンプレート) 2. デバイスリモート管理IP設定 (デフォルトでDHCP自動取得) 3. リモート管理端末設定 (デフォルトですべての端末が管理を実施できます)
SOL3	<p>RG-MT3002</p> <ol style="list-style-type: none"> 1. テンプレート設定 (デフォルトSOL4テンプレート) 2. WANの出力VLAN設定 (デフォルトでインターネットVLAN=46、その他VLAN=123) 3. デバイスリモート管理IP設定 (デフォルトでDHCP自動取得) 4. リモート管理端末設定 (デフォルトですべての端末が管理を実施できます) 5. 接続されたPONアクセス認証設定 (デフォルトで認証なしで、すべてのONUがアクセスできます) 6. 帯域幅設定 (デフォルトで制限なし) 7. 隔離グループ設定 (デフォルトで全てのONUとLANはお互いに隔離されています) <p>RG-MU3064</p> <ol style="list-style-type: none"> 1. テンプレート設定 (デフォルトSOL4テンプレート) 2. デバイスリモート管理IP設定 (デフォルトでDHCP自動取得) 3. リモート管理端末設定 (デフォルトですべての端末が管理を実施できます) 4. VOIPサービス設定 (デフォルトでVOIPサービスポートがバインドされていません)

事前設定テンプレート	カスタマイズ設定
SOL4	<p>RG-MT3002</p> <ol style="list-style-type: none"> 1. テンプレート設定 (デフォルトSOL4テンプレート) 2. WANの出力VLAN設定 (デフォルトでトランスペアレントモードで、VLAN設定なし) 3. デバイスリモート管理IP設定 (デフォルトでDHCP自動取得) 4. リモート管理端末設定 (デフォルトですべての端末が管理を実施できます) 5. 接続されたPONアクセス認証設定 (デフォルトで認証なしで、すべてのONUがアクセスできます) 6. 帯域幅設定 (デフォルトで制限なし) 7. 隔離グループ設定 (デフォルトで全てのONUとLANはお互いに隔離されています) <p>RG-MU3064</p> <ol style="list-style-type: none"> 1. テンプレート設定 (デフォルトSOL4テンプレート) 2. デバイスリモート管理IP設定 (デフォルトでDHCP自動取得) 3. リモート管理端末設定 (デフォルトですべての端末が管理を実施できます)

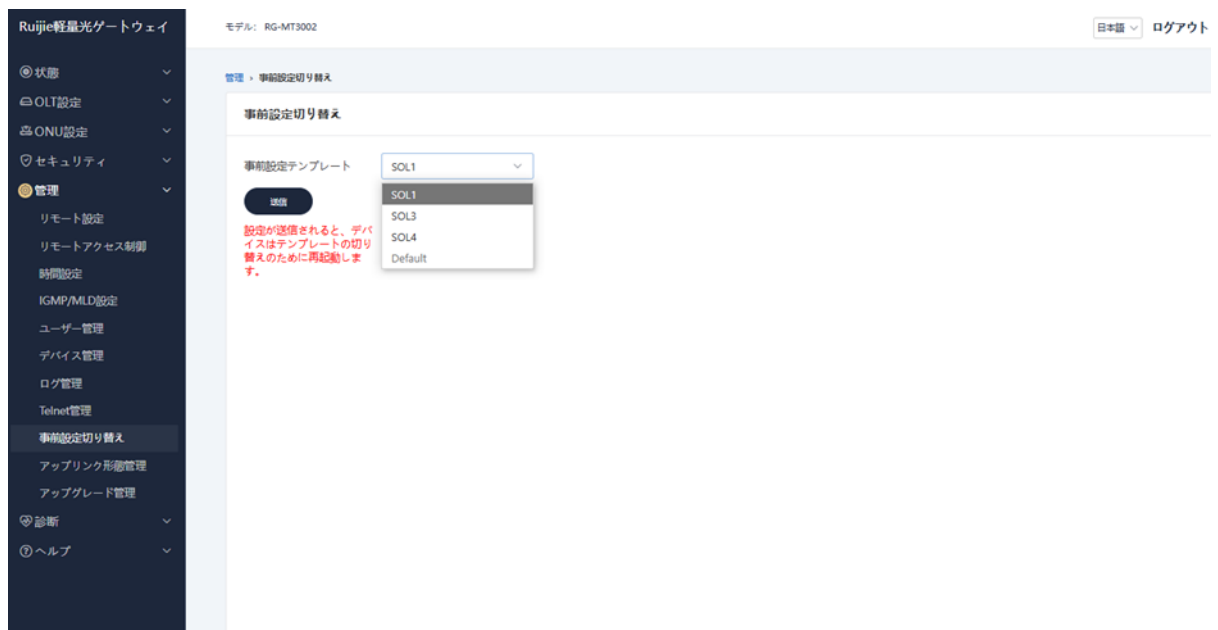
5.2 RG-MT3002 カスタマイズ設定

5.2.1 テンプレート設定

RG-MT3002のデフォルトの事前設定テンプレートはSOL4で、WEBGUIを使用して調整できます。

WEBログインが成功したら、左側のタブ「管理」→「事前設定切替」をクリックし、事前設定テンプレートを選択します。選択が完了したら「送信」ボタンをクリックします。画面は次のとおりです。

図5-1 テンプレート設定



⚠ 注意

「送信」をクリックすると、デバイスは出荷時設定に復元し、再起動します。再起動後、元の設定がなくなりますので、利用シナリオを確認した上で、必ずテンプレートを調整してください。

5.2.2 WAN の出力 VLAN 設定

WANサービスの数と出力制御要件が事前設定テンプレートによって異なります。具体的には次のとおりです。

表5-3 WAN サービステーブル

テンプレート	サービス	VLAN
SOL1	インターネット	インターネット: デフォルトVLAN 46で、必要に応じて調整可能: タグなし、タグあり (VLAN)
SOL3	インターネット その他	インターネット: デフォルトVLAN 46で、必要に応じて調整可能: タグあり (VLAN) その他: デフォルトVLAN 123で、必要に応じて調整可能: タグあり (VLAN)
SOL4	インターネット	インターネット: デフォルトでトランスパレントモードで、VLAN設定なし

WEBGUI設定方法は次のとおりです。

- (1) SOL1: 一つのインターネットのみがあり、WANの設定では、「VLANモード」と「VLAN ID」を変更すれば済みます

図5-2 SOL1 インターネット WAN 変更

Ruijie軽量光ゲートウェイ モデル: RG-MT3002

日本語 ログアウト

OLT設定 > ブロードバンド設定

ブロードバンド設定

接続名: 1_INTERNET_R_VID_...

モード: Route

有効化:

ベアラサービス: INTERNET

バインドオプション: GE1 GE2 GE3 GE4

DHCPサーバー有効化:

リンク方式: IP方式によるリンク構築

IPプロトコルバージョン: IPv4 IPv6 IPv4/IPv6

IPアドレスソース: DHCP Static IP

VLANモード: UNTAG

マルチキャストVLAN ID[1-4094]: TAG

MTU[>1280, 0は制限なし]: UNTAG

1500

イーネブルNAT:

IPv6 WAN情報取得方法: SLAAC

PDイーネブルメント:

プレフィックスモード: 自動 手動

DS-Liteを有効にする:

OK キャンセル

(2) SOL3: インターネットとその他WANはそれぞれ「VLAN ID」を変更します

図5-3 SOL3 インターネット WAN 変更

Ruijie軽量光ゲートウェイ モデル: RG-MT3002

OLT設定 > ブロードバンド設定

ブロードバンド設定

接続名: 1_INTERNET_B_VID_46

モード: 1_INTERNET_B_VID_46

ベアラサービス: INTERNET

バインドオプション: GE1 GE2 GE3 GE4

DHCPサーバー有効化:

IPプロトコルバージョン: IPv4 IPv6 IPv4/IPv6

Bridge type: PPPoE_Bridged

イーネブルDHCP改造転送:

VLANモード: TAG

VLAN ID[1-4094]: 46

802.1p[0-7]: オン

マルチキャストVLAN ID[1-4094]: オン

IPv6 WAN情報取得方法: SLAAC

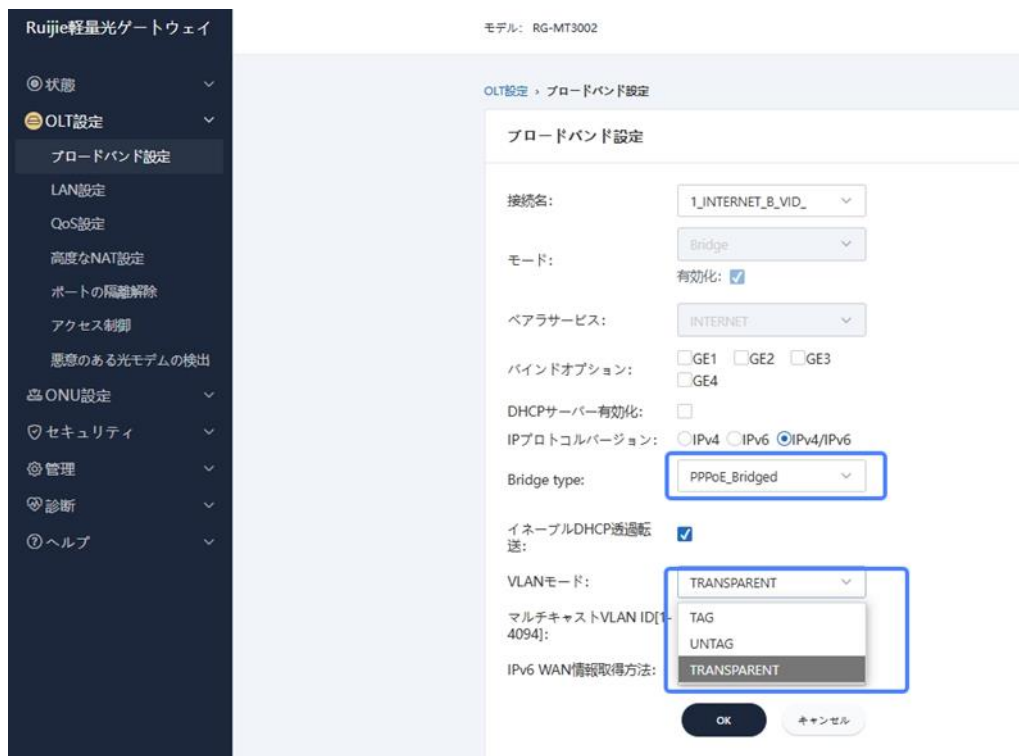
OK キャンセル

図5-4 SOL3 その他 WAN 変更



(3) SOL4: 一つのインターネットのみがあり、WANの設定では、「VLANモード」と「VLAN ID」を変更すれば済みます

図5-5 SOL4 インターネット WAN 変更



5.2.3 管理 IP 設定

Lite PONソリューションは、JaCsとWEBGUIを含む二つのデバイスリモート管理方法を提供します。WEBGUIを使用する場合、WEBサーバーのIPアドレスを指定する必要があります。このアドレスはデバイス側で設定できます。SOL4 テンプレートを例として、操作は次のとおりです。

「OLT設定 > ブロードバンド設定」をクリックし、「IPプロトコルバージョン」に対応するプロトコルスタックを選択し、「ブリッジタイプ」で「IP_Bridged」を選択し、「IPアドレスソース」で「静的IP」を選択すると、静的IP設定項目が自動的にポップアップされます。実際のニーズに応じて設定を行います。

図5-6 管理 IP 設定



5.2.4 管理端末設定

この機能は、どのリモート管理デバイスがWAN側経由でWEB、TELNETサービスを使用できるかを設定します。デフォルトでは、すべての端末がWEB、TELNETサービスを使用可能です。関連するセキュリティ要件がある場合は、リモートアクセスのホワイトリスト機能を有効にし、関連するリモート管理端末を設定することをお勧めします。具体的には次のとおりです。

まず<+追加>をクリックし、ポップアップボックスに管理端末のIPとサブネットマスクを入力して<OK>をクリックします。

最後に、「有効状態」チェックボックスをクリックしてリモートアクセス制御機能を有効にします。

図5-7 端末管理設定

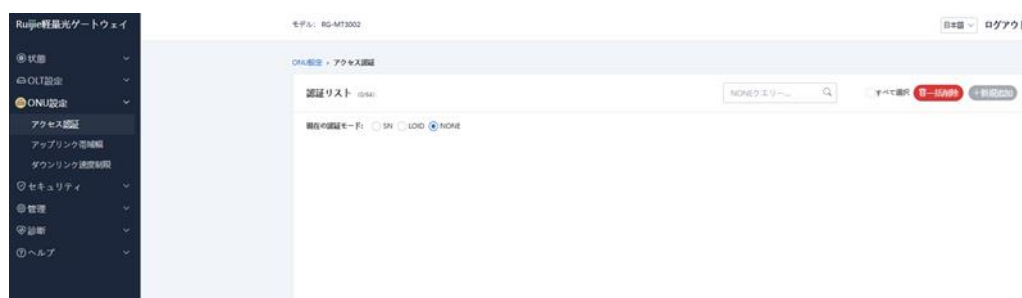


5.2.5 ONU 認証モードとアクセスを許可する ONU の設定

PONネットワークに接続されているONUに対するアクセス制御を行うには、認証方法とアクセスを許可するONUを設定する必要があります。デフォルトの認証方法は「NONE」で、すべてのONUがPONネットワークにアクセスできます。

認証方法を変更する場合は、「ONU設定」>>「アクセス認証」をクリックし、右側に表示される画面に従って適切な認証方法と認証リストを選択してください。詳細については、「Ruijie LitePONシリーズ製品WEB管理マニュアル」を参照してください。

図5-8 ONU 認証モードとアクセスを許可する ONU の設定

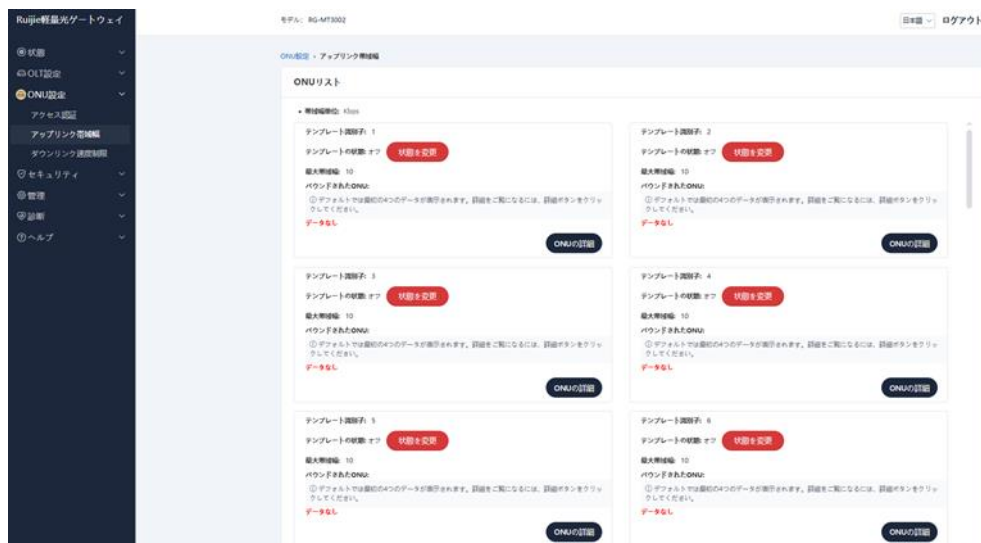


5.2.6 帯域幅設定

デフォルトでは、PONネットワークに接続されているONUに対するアップリンクおよびダウンリンクの帯域幅制限がありません。帯域幅を制限する必要がある場合の操作方法は次のとおりです。

- (1) アップリンク帯域幅: [ONU設定]>>[アップリンク帯域幅]をクリックします。具体的な使用方法については、「Ruijie LitePONシリーズ製品WEB管理マニュアル」を参照してください。

図5-9 アップリンク帯域幅設定



(2) ダウンリンク帯域幅: [ONU設定]>>[ダウンリンク帯域幅]をクリックします。具体的な使用方法については、「Ruijie LitePONシリーズ製品WEB管理マニュアル」を参照してください。

図5-10 ダウンリンク帯域幅

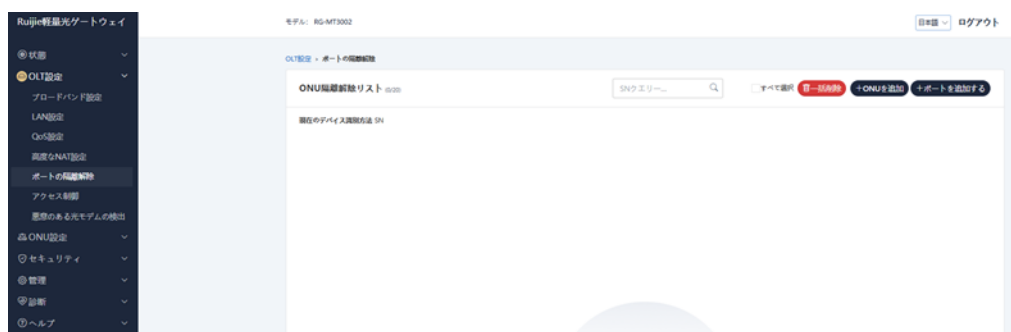


5.2.7 隔離グループ設定

デフォルトでは、RG-MT3002に接続されているすべての端末とMU3064は異なる隔離グループに属しており、相互に通信できません。あるONUまたはLANの隔離状態を解除する必要がある場合は、それをすべての隔離グループに属するようにします (つまり、他のすべてのデバイスと連通します)。具体的には次のとおりです。

[OLT設定]>>[ポート隔離解除]をクリックして、指定したLANとONUの隔離を解除できます。画面は次のとおりです。

図5-11 隔離グループ設定



5.2.8 ニックネーム設定

アパートに対応するONUデバイスをより直観的かつ便利に確認したい場合は、アパートのデバイスに名前を付けることができます。具体的には次のとおりです。

[状態]>>[PONポート情報]をクリックした後、PONポートに対応するminiOLTを選択し、リストに必要なONUニックネームを設定します。

図5-12 ニックネーム設定



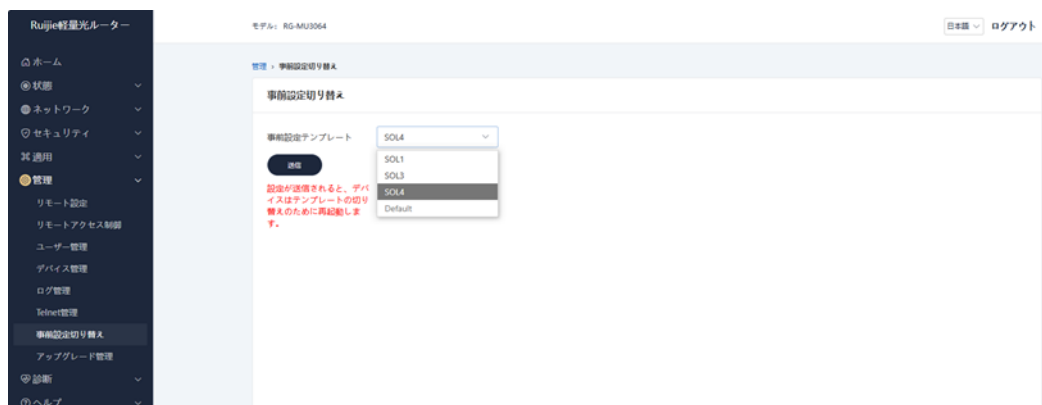
5.3 RG-MU3064 カスタマイズ設定

5.3.1 テンプレート設定

RG-MU3064のデフォルトの事前設定テンプレートはSOL1で、WEBGUIを使用して調整できます。

WEBログインが成功したら、左側のタブ[管理]>>[事前設定切替]をクリックし、事前設定テンプレートを選択します。選択が完了したら<送信>ボタンをクリックします。画面は次のとおりです。

図5-13 テンプレート設定



5.3.2 管理 IP 設定

Lite PONソリューションは、JaCsとWEBGUIを含む二つのデバイスリモート管理方法を提供します。WEBGUIを使用する場合、WEBサーバーのIPアドレスを指定する必要があります。このアドレスはデバイス側で設定できます。SOL4 テンプレートを例として、操作は次のとおりです。

[ネットワーク]>>[ブロードバンド設定]をクリックし、「IPプロトコルバージョン」に対応するプロトコルスタックを選択し、「IPアドレスソース」で「静的IP」を選択すると、静的IP設定項目が自動的にポップアップされます。実際のニーズに応じて設定を行います。

图5-14 管理 IP 設定

Ruijie 轻量光路由器
型号: RG-MU3064

ネットワーク > ブロードバンド設定

ブロードバンド設定

接続名: 1_INTERNET_B_VID_

IPプロトコルバージョン: IPv4 IPv6 IPv4/IPv6

IPアドレスソース: DHCP Static IP

IPアドレス:

サブネットマスク:

デフォルトゲートウェイ:

優先DNS:

代替DNS:

OK キャンセル

5.3.3 管理端末

この機能は、どのリモート管理デバイスがWAN側経由でWEB、TELNETサービスを使用できるかを設定します。デフォルトでは、すべての端末がWEB、TELNETサービスを使用可能です。関連するセキュリティ要件がある場合は、リモートアクセスのホワイトリスト機能を有効にし、関連するリモート管理端末を設定することをお勧めします。具体的には次のとおりです。

まず<+追加>をクリックし、ポップアップボックスに管理端末のIPとサブネットマスクを入力して<OK>をクリックします。

最後に、「有効状態」チェックボックスをクリックしてリモートアクセス制御機能を有効にします。

図5-15 端末管理設定

The screenshot displays the Ruijie LitePon web management interface. On the left is a navigation menu for the 'Ruijie 轻量光路由器' (Ruijie LitePon) with categories like Home, Status, Network, Security, General, Management, Diagnosis, and Help. The 'Management' section is expanded, showing options like Remote Access Control, User Management, Device Management, Log Management, Telnet Management, and Pre-configuration Switching. The main content area is titled 'リモートアクセス制御' (Remote Access Control) and specifically 'リモートアクセス制御のホワイトリスト' (Remote Access Control Whitelist). A modal dialog titled '新規追加' (Add New) is open, with input fields for 'ip:' and 'mask:'. Below the dialog is a table with columns for a checkbox, 'NO.', 'SubnetMask', and '操作' (Action). The table is currently empty. In the top right corner, there are buttons for '+ 新規追加' (Add New) and '一括削除' (Batch Delete), and a checkbox for 'イネーブル状態' (Enabled Status).

6 故障対応

6.1 一般故障対応

6.1.1 電源オン後、ステータスライトが点灯しません

- マルチメーターを使用して、アダプタが12Vを供給しているかどうかを確認します。
- アダプタの異常ではない場合、Ruijieアフタサービスにご連絡ください。

6.1.2 イーサネットケーブルを接続した後、ネットワークアダプタ接続異常があります

- イーサネットの相手側のデバイスが正常に動作しているかどうかを確認してから、イーサネットケーブルが現在の転送レートの能力を満たしているかどうかを確認し、ケーブルが正しく接続されているかどうかを確認してください。
- 正常に対応できない場合は、Ruijie Networks カスタマーサービス部門の技術サポートにお問い合わせください。

6.1.3 POWER インジケータが長時間消灯しています

- POWERインジケータが長時間消灯しています。アダプタが接続されているかどうかを確認します。
- 正常に対応できない場合は、Ruijie Networks カスタマーサービス部門の技術サポートにお問い合わせください。

6.1.4 LitePON 子機の通信異常は、インジケータが緑とオレンジの二色で点滅します。

光ファイバーがしっかり挿入されているかを確認してから、次のとおりトラブルシューティングを行ってください。

- (1) 光ファイバーケーブルに汚れ、しわ、過度の曲がりがないか確認します。
- (2) MT3002 GPONポートの発光パワーが正常かどうかを確認します。正常な受信パワーは1.5dBm ~ 5dBm です。
- (3) MU3064側付近の光ファイバーの出力パワーが正常であるかどうかを確認します。正常な受信出力パワーは-8dbm ~ -24dbmです。
- (4) 以上の手順でも正常に対応できない場合は、Ruijie Networks カスタマーサービス部門の技術サポートにお問い合わせください。

7 よくある質問

1. LitePON 親機はサードパーティの ONU アクセスをサポートしますか？

MT3002のOLTコンポーネントは、デフォルトでサードパーティONUのアクセスをサポートします。ただし、OLTはサードパーティONUの管理と設定をサポートしていません。たとえば、ONUのWIFI設定のリモート設定ができなく、ONUのWEBにリモートでログインできません。Jacs クラウド管理が必要なユーザー向けに、Jacsとの通信プロトコルはRuijieによって独自に開発されているため、サードパーティのONUはJacsに接続できません。

システム全体を効率的かつ便利に使用・管理できるように、RuijieのLITE光総合ソリューションを選択することをお勧めします。

2. LitePON パワーレベル仕様と導入提案

表7-1 LitePON パワーレベル仕様と導入提案表

MT3002	標準	導入提案（ピグテールテスト）	MU3064	標準	導入提案（ピグテールテスト）
TX中心波長	1490nm		TX中心波長	1310nm	
RX中心波長	1310nm		RX中心波長	1490nm	
最小感度	-28dbm	<-10dbm, >-24dbm	最小感度	-27dbm	<-10dbm, >-23dbm
最大負荷	-8dbm		最大負荷	-8dbm	

3. LitePON 親機の GE LAN ポートにダウンリンクのスイッチを接続できますか？

できます。なお、デフォルトでは親機のGE1~GE4間はお互いに隔離状態となっており、デフォルトでは、GE間は相互に通信できません。

4. LitePON 親機のアップリンク SFP+ポートは、Ruijie 以外の他社によって提供される光モジュール/電気モジュールを使用できますか？

他社モジュールの使用は推奨されません。Ruijie モジュールは信頼性、消費電力、放熱性、互換性が評価・検証されました。他のモジュールを使用すると、デバイス全体の放熱性、信頼性、互換性に影響を与える可能性があります。

5. LitePON 親機のアップリンク SFP+ポートは 2.5G レートをサポートできますか？

サポートできます。Ruijieは、これから2.5G速度に適応した対応モジュールを提供します。

6. LitePON 親機と子機の LAN 側電気ポートをネットワークケーブルで接続できますか？

LitePONの親機と子機の間は、通常光ファイバーで接続されます。緊急時のみネットワークケーブルで両側の電気ポートを接続することをお勧めしますが、より良い体験のために、光ファイバー接続に切り替えることをお勧めします。

7. LitePON 子機の間は相互に通信できますか？

LitePON子機の間はデフォルトで相互に隔離状態になっており、即ち子機配下の端末は互いにアクセスしたりpingしたりすることができません。一台または複数台の子機間の通信範囲を指定する必要がある場合は、[4.2.7 隔離グループ設定]を参照してください。